

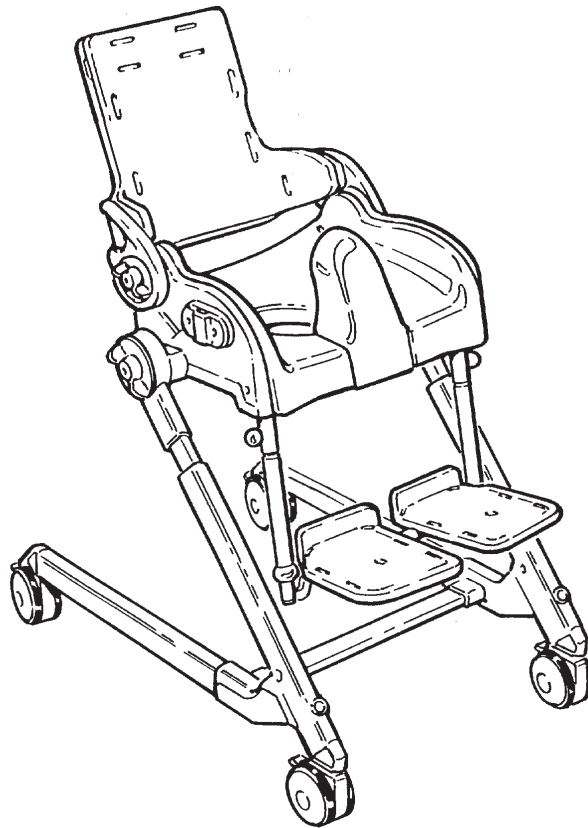
R82[®] 

Flamingo[™]

Deutsche Gebrauchsanweisung

D INHALTSVERZEICHNIS

Sicherheit.....	4
Gewährleistung.....	4
Wartung	4
Flamingo einsatzbereit machen	5
Neigung des Sitzes und der Rückenlehne	6
Höheneinstellung des Flamingo	7
Verstellbare Fußstütze.....	8
Seitenpelotten	9
Kopfstütze.....	10
Schiebegriff.....	11
Armauflage / Tisch.....	12
Topf.....	13
Gummieinlage und Spritzschutz.....	14
Fixationsweste / Kreuzweste	15
Fußriemen	15
H-gurt / becken gurt.....	16
Wadenband	17
Abmontage des Sitzes.....	18
Montage oder Ersetzen der stange	18
Der Flamingo Sitz auf einer Toilette montieren.....	19
Der Flamingo Sitz in der Badewanne benutzen	20
Zusammenfalten des Flamingo	21
Produkt identifikation	22
Maße	23
Technische daten.....	24
Hersteller	24
Indikationen	24
Vertreter.....	24
Pflege und wartung.....	25
Fehlersuche.....	25



D FLAMINGO

Mit dem Kauf von Flamingo haben Sie einen modernen und flexiblen Toiletten- und Duschstuhl erworben.

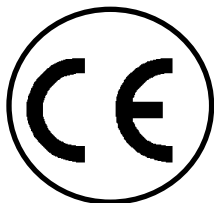
Benutzen Sie den Flamingo als Toiletten- und Badestuhl oder -sitz. Nehmen Sie ihn mit auf die Reise und ziehen Sie so den ganzen Nutzen aus der Vielfalt an Anwendungsmöglichkeiten des Flamingo.


Damit Sie den Flamingo voll Ausnützen können, bitten wir Sie die Gebrauchsanweisung sorgfältig durchzulesen.


D SICHERHEIT


Flamingo ist mit dem CE-Zeichen versehen und wurde nach neusten Erkenntnissen entwickelt. Die Herstellung unterliegt einer ständigen Qualitätskontrolle. Bei Veränderungen an Flamingo oder wenn nicht originale Ersatzteile verwendet werden, muß das CE-Zeichen entfernt werden.


Das Produkt hat bei normalem, bestimmungsgemäßen Einsatz eine Lebensdauer von 5 Jahren. Künftig müssen die Produkte (von R82 Personal) erneuert werden, um die Lebensdauer zu verlängern.



 Es dürfen nur Original Ersatzteile und Zubehör verwendet werden. Bei Nichtbeachtung bzw. Reparaturen oder Änderungen am Flamingo oder dessen Bestandteilen durch nicht autorisierte Personen erlischt die CE-Kennzeichnung.

 Lassen Sie das Kind nie unbeaufsichtigt im Produkt. Achten Sie auf ständige Überwachung durch einen Erwachsenen. Achten Sie darauf, dass alle Einstellungen richtig vorgenommen sind und fest eingestellt wurden. Kontrollieren Sie dies in regelmäßigen Abständen.

 Der Flamingo ist nur zur Nutzung durch eine Person gedacht. Bitte nicht mehr als eine Person in dem Flamingo transportieren.


 Die aktuellste Version der Gebrauchsanweisung ist jederzeit unter www.r82.de verfügbar.


D GEWÄHRLEISTUNG


Garantie Reklamationen aufgrund von Produktions- oder Materialfehlern werden von R82 innerhalb von 24 Monaten nach Kauf akzeptiert. R82 gibt auf das Flamingo 12 Monate Gewährleistung. Es dürfen nur Original-Ersatzteile und Zubehör verwendet werden. Bei Nichtbeachtung bzw. Reparaturen oder Änderungen am Flamingo oder dessen Bestandteilen durch nicht autorisierte Personen erlischt die Gewährleistung. Für Schäden, welche Aufgrund falscher Handhabung, der Verwendung von nicht Originalen Ersatz oder Anbauteilen oder Reparaturen durch nicht geschultes Personal entstehen übernimmt R82 keine Haftung. Weiter ausgenommen sind Mängel, die aufgrund natürlichen Verschleißes, übermäßiger Beanspruchung, gewaltsamer Beschädigung sowie nicht bestimmungsgemäßer Verwendung auftreten.

D WARTUNG

Benutzen Sie bei der Reinigung der Flamingo nur handelsübliche Desinfektions- oder Haushaltsreinigungsmittel ohne Chlor und Spiritus

 Die Inbuschrauben der Handgriffe und die Verschußbeschläge des Querbügels regelmäßig überprüfen.

 Sollte es durch kalkhaltiges Wasser zu schwergängigkeit von Sitz- oder Rückenwinkelverstellung kommen, benutzen Sie konzentriertes Acetat zum durchspülen. Nach der Anwendung des Acetat, den Stuhl 10-15 Minuten mit klarem Wasser ausspülen.

 Einstellungen, welche nicht in der Gebrauchsanweisung beschrieben sind, dürfen nur durch von R82 geschultem Personal durchgeführt werden.

D FLAMINGO EINSATZBEREIT MACHEN

Der Flamingo wird zusammengeklappt geliefert, damit er während des Transportes möglichst wenig Platz einnimmt.

Flamingo aus dem Karton und der Tüte entnehmen. Rahmen auseinanderklappen und Schrauben und Abstandhalter in (A) einschrauben.



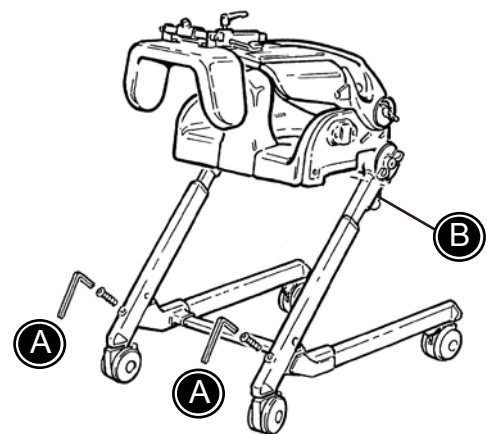
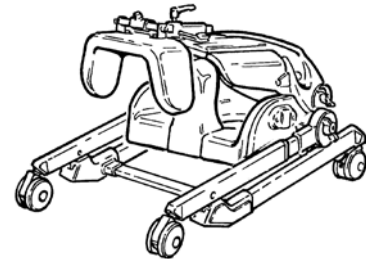
Schrauben und Abstandhalter befinden sich in einer Tüte, die oben an der Rückenlehne befestigt ist.

Die grünen Sicherungsschlösser (B) unter der Sitzfläche lösen und die Sitzfläche in den gewünschten Winkel bringen.

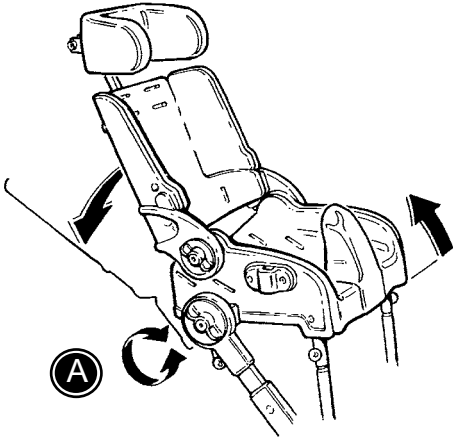
Der Flamingo ist jetzt einsatzbereit.



Serienmässig wird der Dusch- Toilettenstuhl Flamingo mit 75 mm Rädern mit Feststellbremsen ausgeliefert. Diese Räder können durch 100mm Räder mit Feststellbremse ersetzt werden, die als Nachrüstsatz bestellt werden können.



1



D NEIGUNG DES SITZES UND DER RÜCKENLEHNE

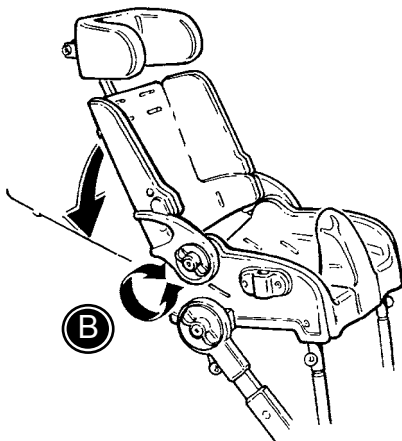
1) Neigung des Sitzes:


Lösen Sie die Griffe (A) um die Neigung der Sitzeinheit zu verstellen. Ziehen Sie die Griffe wieder fest zu.


2) Neigung der Rückenlehne:

Lösen Sie die Griffe (B) um die Neigung zu verstellen. Ziehen Sie die Griffe wieder fest zu.

2



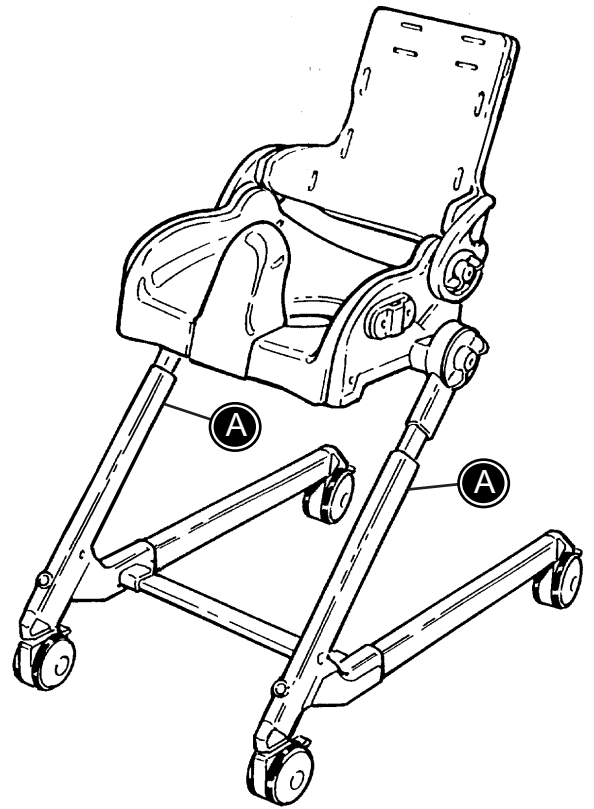
 Bitte bei der Sitzwinkelverstellung nicht die grünen Sicherungsknöpfe unter dem Sitz ziehen. Diese Sicherungsköpfe werden nur beim zusammenfallen des Flamingo benötigt.

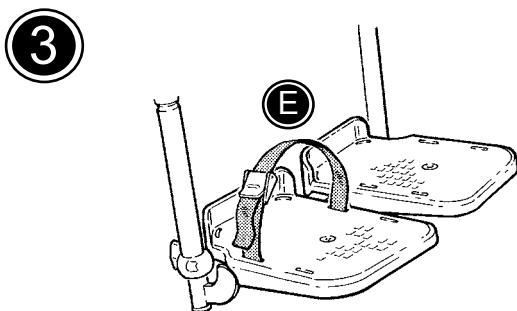
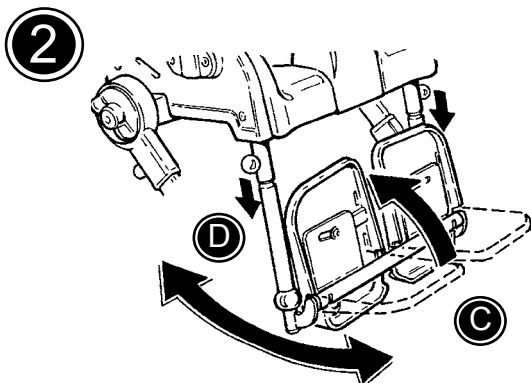
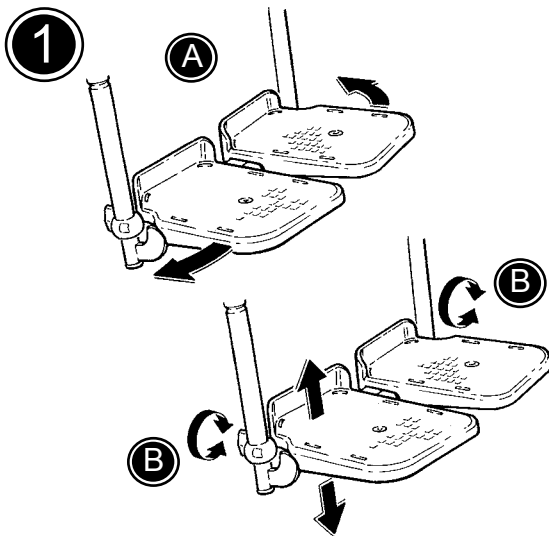
 Sorgen Sie dafür, dass die Griffe fest an beide Seiten des Stuhls anmontiert sind.

D HÖHENEINSTELLUNG DES FLAMINGO

Die obersten Schrauben des unteren Rahmens (A) ganz herausschrauben. Sitzfläche und Rahmen soweit auseinander ziehen, bis die gewünschte Höhe erreicht ist.

Die Gewindeöffnung muss sich unmittelbar vor einer entsprechenden Öffnung an der inneren Rahmenstange befinden, bevor mit dem Einschrauben durch beide Öffnungen begonnen werden kann. Schraube anschließend anziehen.






D VERSTELLBARE FUSSTÜTZE

1) Die Fußstützen können in Neigung und Position verstellt werden (A). Die Fingerschraube auf der Fußstützenstange lösen und die Höhe kann eingestellt werden (B).

2) Die ganze Fußstützeneinheit kann wie folgt geneigt werden:

- * Die Fußstützen nach oben klappen (C).
- * Die grünen Sicherheitsknöpfe nach unten ziehen (D) und die Fußstützeneinheit läßt sich entweder nach vorne oder nach hinten neigen.

3) Fußriemen (Zubehör) können auf die Fußstützen montiert werden (E).

 Entfernen Sie vor dem Einklappen der Fußstützen den Topf.

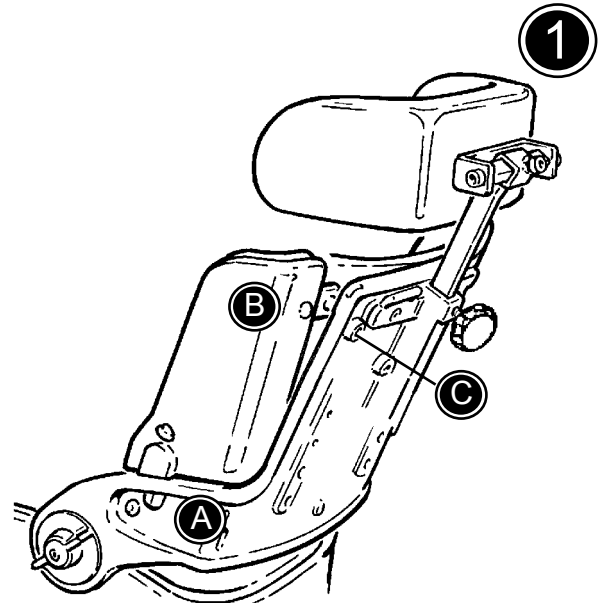
D SEITENPELOTEN

1) Feste Seitenpelotten:

Um die festen Seitenpelotten korrekt montieren zu können, die nachstehende Punkte befolgen:

- * Die Seitenpelotte in der Aussparung in der Armlehne des Stuhls montieren (A).
- * Die oberkante der Seitenpelotte in der Aussparung im Rücken des Stuhl einschieben (B).
- * Mit der Inbusschraube befestigen (C).

Um die feste Seitenpelotte zu entfernen, muß die Inbusschraube entfernt werden. Dann hart gegen die Seitenpelotte drücken und sie läßt sich ausrenken.

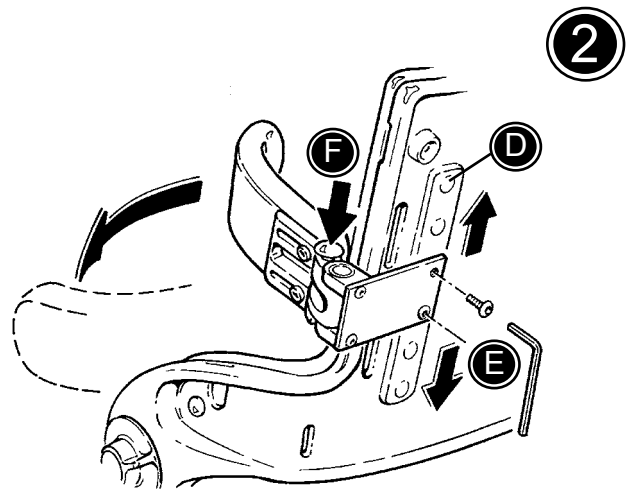


2) Abklappbare Seitenpelotten:

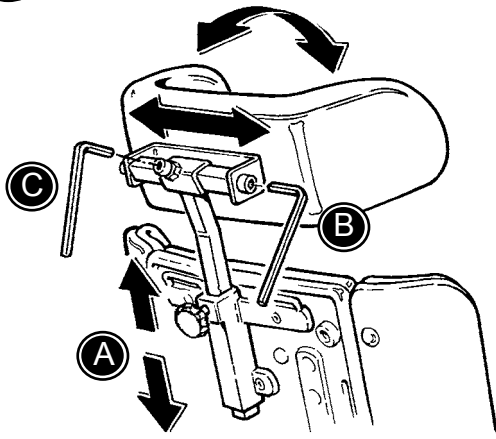
Die abklappbaren Seitenpelotten werden in den Löchern hinten im Rücken montiert:

- * Die weißen Blindnieten im Rücken entfernen (D)
- * Die abklappbaren Seitenpelotten in die gewünschte Höhe im Rücken montieren und mit den beiden Inbusschrauben befestigen (E).
- * Die Höhe der Seitenpelotte kann justiert werden indem die Pelotte in den höher oder tiefer platzierten Löchern montiert wird.

Um die Seitenpelotte wegzuklappen muß der rote Knopf (F) nach unten gedrückt werden.



1

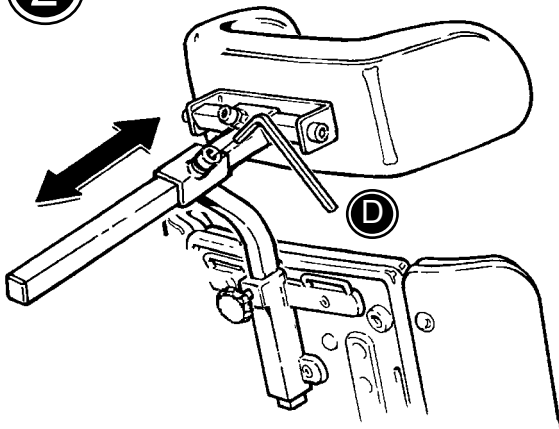


D KOPFSTÜTZE

1) Die Kopfstütze wird im Beschlag auf der Rückenseite der Rückenlehne angebracht (A). Mit dem Inbusschlüssel die Neigung (B) oder die seitliche Verstellung (C) der Kopfstütze justieren.

2) Wenn die Kopfstütze noch weiter nach vorne verstellbar sein soll (D), kann die "Schwanenhalsaufnahme" verwendet werden.

2

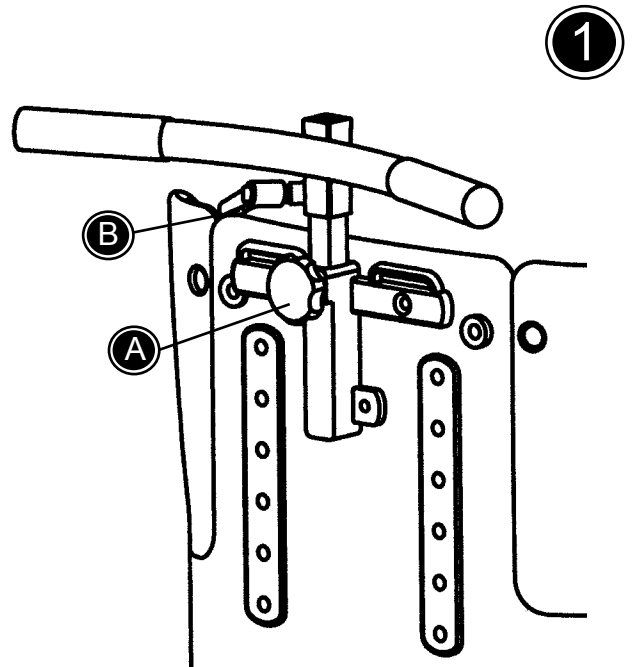


D SCHIEBEGRIFF

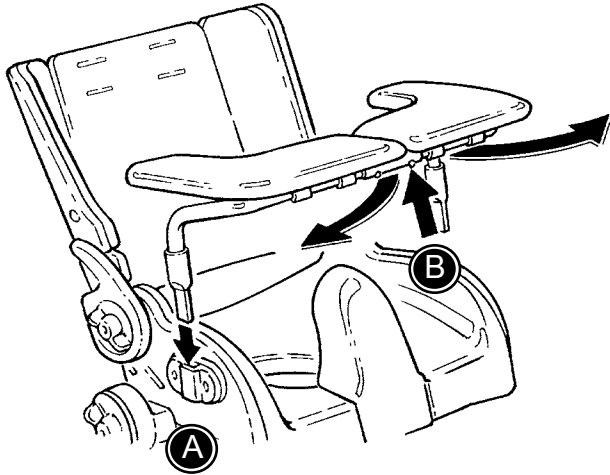
1) Ein Schiebegriff kann montiert werden.

Den Schiebegriff im Kopfstützenbeschlag hinten auf dem Rücken plazieren und mittels der Fingerschraube befestigen (A).

Die Höhe kann durch lösen des Klemmhebels (B) justiert werden.



1



D ARMAUFLAGE / TISCH

1) Die Armauflage kann leicht zur Seite weggeklappt werden, wenn das Kind in den Stuhl gesetzt wird.

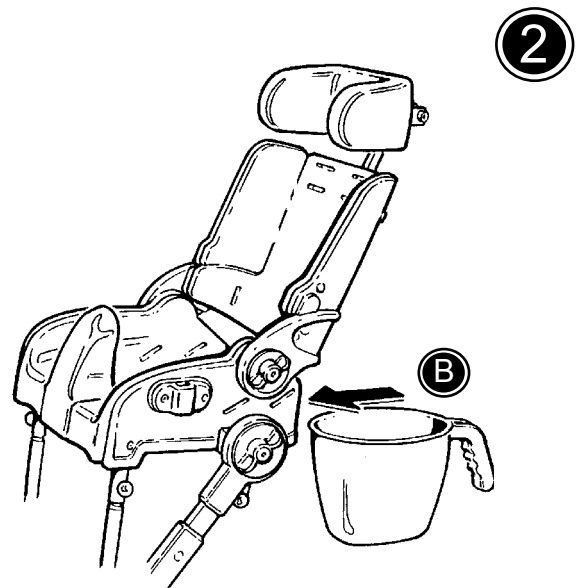
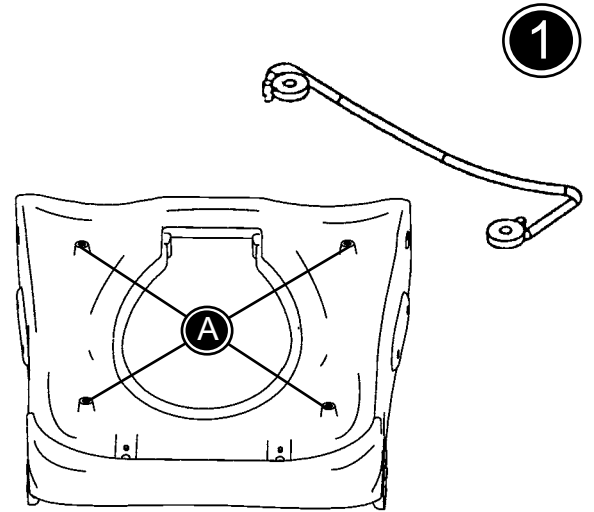
* Die Armauflage wird in die Beschläge auf jeder Seite des Sitzes montiert (A).

* Um die Armauflage zu öffnen, den Verschluss darunter zur Seite schieben und Armauflage nach vorne ziehen (B).

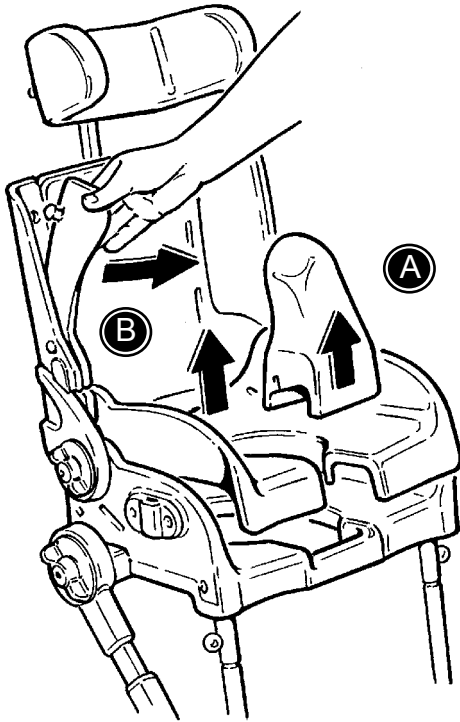
D TOPF

Der Flamingo kann mit einem abnehmbaren Topf ausgestattet werden. Um den Topf montieren zu können müssen zwei Topfhalterungen zuerst unter dem Sitz montiert werden.

- 1) Montieren Sie die Beschläge (A) mit dem 4 mm Inbusschlüssel.
- 2) Der Topf wird unter den Sitz montiert (B).



1



D GUMMIEINLAGE UND SPRITZSCHUTZ

1) Die Gummieinlage und den Spritzschutz lassen sich, z.B. bei der Reinigung des Stuhls, problemlos abmontieren.

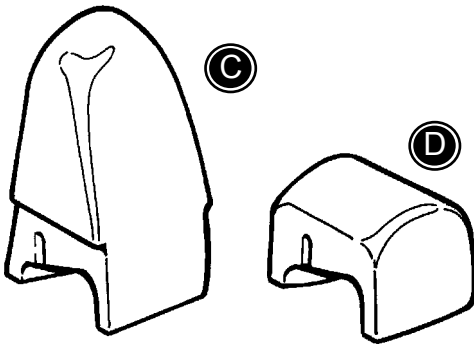
- * Den Spritzschutz (A) nach oben ziehen und entfernen.
- * Die Noppen der Gummieinlage aus den Löchern des Stuhls ziehen und die Gummieinlage entfernen.

2) Den Spritzschutz gibt es in zwei Größen; Klein (C) und Groß (D)



Bei der Reinigung des Flamingo handelsübliche Reinigungsmittels (ohne Chlor) benutzen.

2

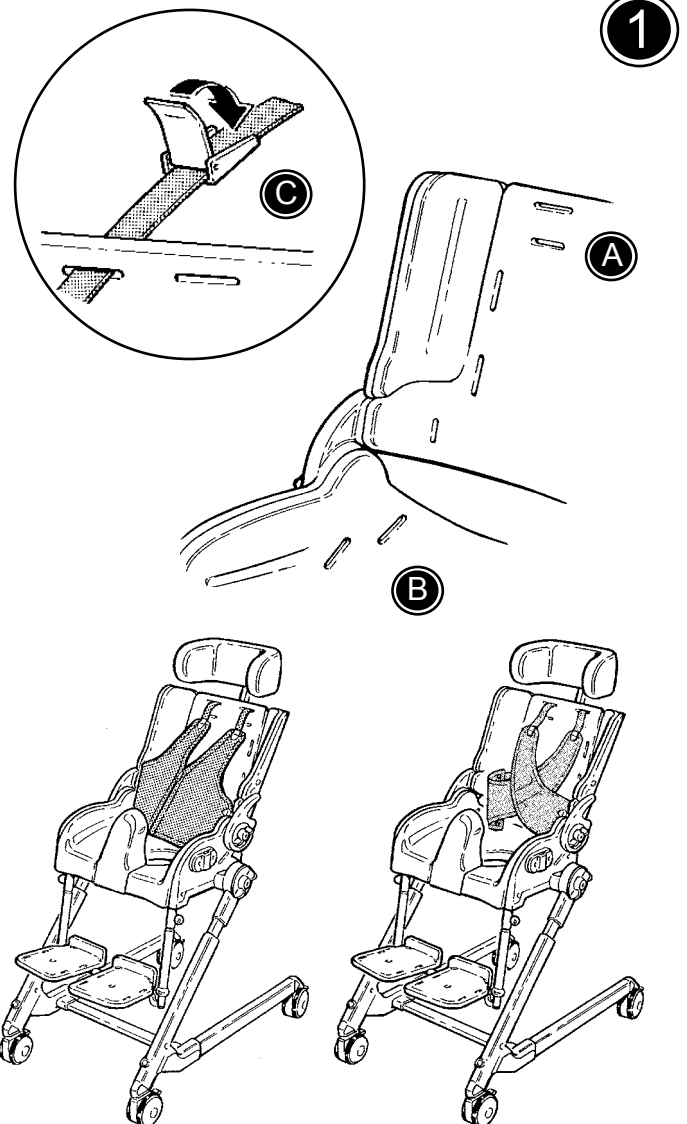


D FIXATIONSWESTE / KREUZWESTE

1) Fixations-/Kreuzweste montieren:

- * Die Schultergurte werden durch die Öffnung geführt (A).
- * Die seitlichen Gurte werden durch die Öffnung geführt (B).
- * Die Gurte werden mit dem Clip befestigt (C).

Achten Sie darauf, dass alle Einstellungen richtig vorgenommen sind und fest eingestellt wurden. Kontrollieren Sie dies in regelmäßigen Abständen.



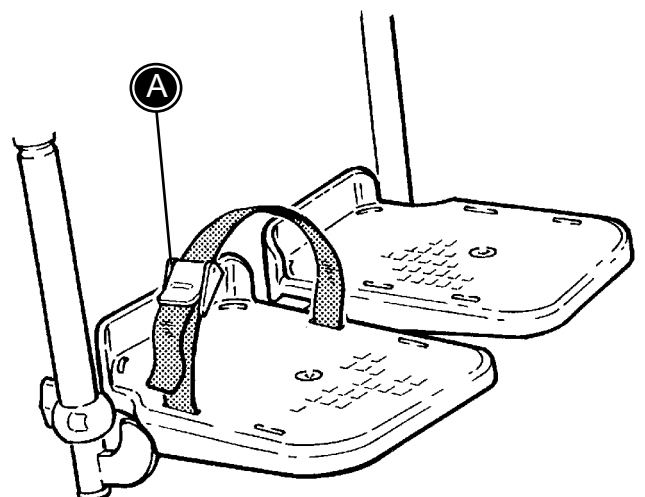
D FUSSRIEMEN

Zie Fußriemen werden geöffnet oder geschlossen durch die Klettbänder oder die Schnallen A.

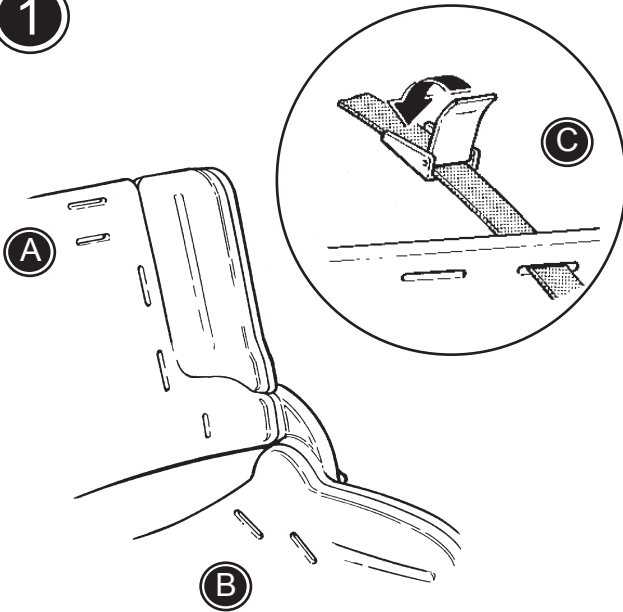
Folgen Sie den Anleitungen unten:

- Die Schnallen öffnen und A durch die Schlitz in der Fußplatte führen.
- Die Schnallen um die Füße des Benutzers schließen.

Achten Sie darauf, dass alle Einstellungen richtig vorgenommen sind und fest eingestellt wurden. Kontrollieren Sie dies in regelmäßigen Abständen.



1



D H-GURT / BECKEN GURT

1) H-Gurt und Becken Gurt montieren:

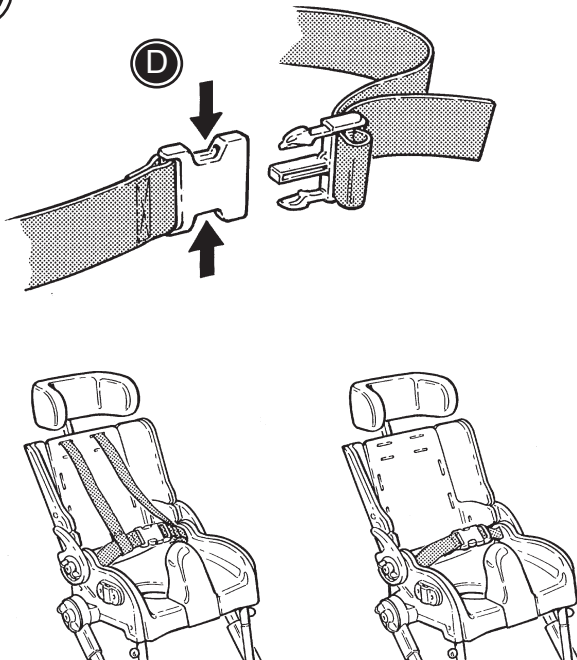
- * Die Schultergurte (H-Gurt) werden durch die Öffnung geführt (A).
- * Die seitlichen Gurte werden durch die Öffnung geführt (B).
- * Die Gurte werden mit dem Clip befestigt (C).

2) Die Gurtlänge kann am Gurtschloß korrigiert werden (D).



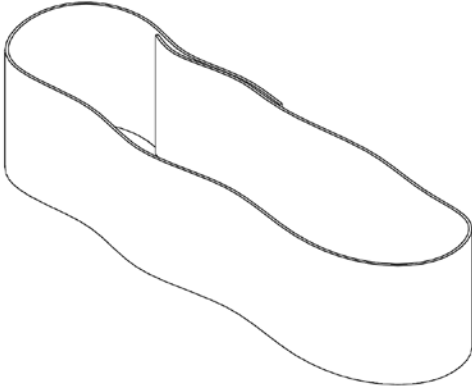
Achten Sie darauf, dass alle Einstellungen richtig vorgenommen sind und fest eingestellt wurden. Kontrollieren Sie dies in regelmäßigen Abständen.

2



D

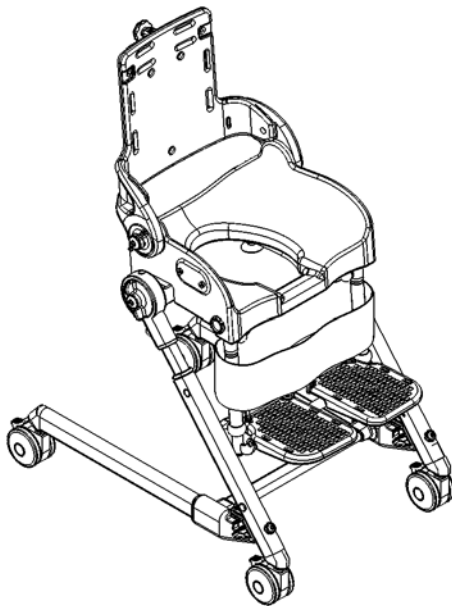
D WADENBAND




Um ein durchrutschen der Füße hinter die Fußplatte zu verhindern kann ein Wadenband montiert werden.

Montage des Wadenbandes:

Das geöffnete Wadenband um die Stangen der Fußstütze des Flamingo führen und mit dem Klettverschluss verschließen.



 Das Wadenband nicht so fest anziehen, dass sich die Stangen der Fußstütze verbiegen.

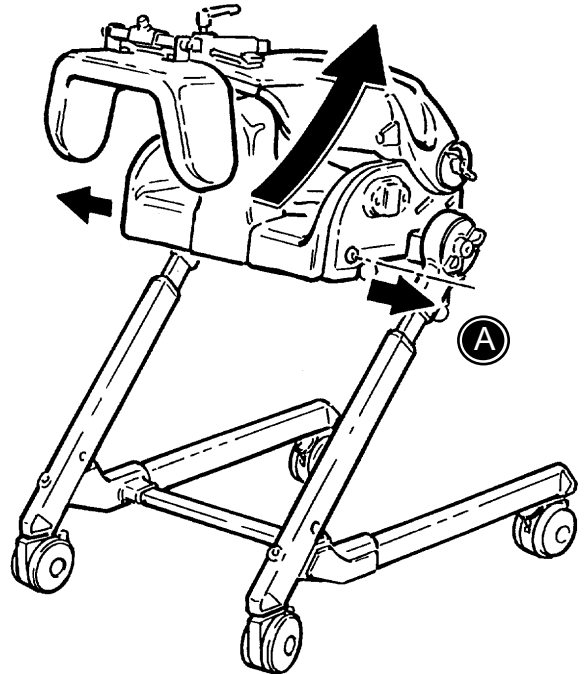
D ABMONTAGE DES SITZES

Die Sitzeinheit kann abmontiert werden und auf einer allgemeinen Toilette oder in eine Badewanne plaziert werden.

Um die Sitzeinheit abzumontieren, müssen Sie die Schrauben in beide Seiten entfernen (A).



Das Kind entfernen bevor Sie dem Sitz abmontieren.



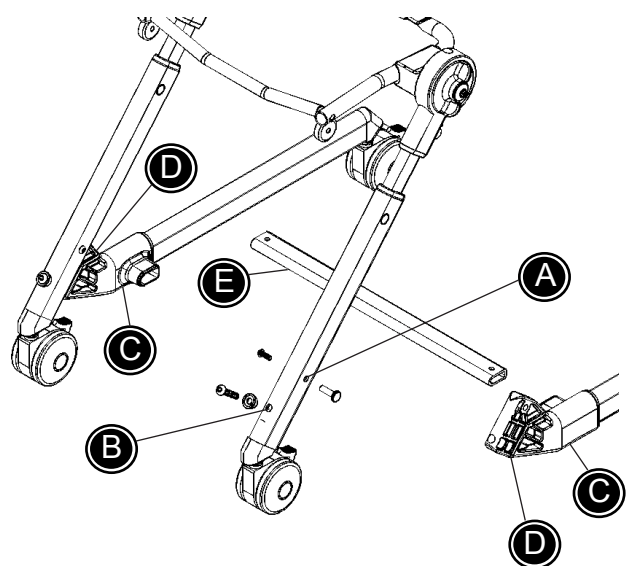
D MONTAGE ODER ERSETZEN DER STANGE

1) Die Schraube und den Bolzen (A) zusammen mit der Schraube und der Beilagscheibe (B) an einer Seite abmontieren.

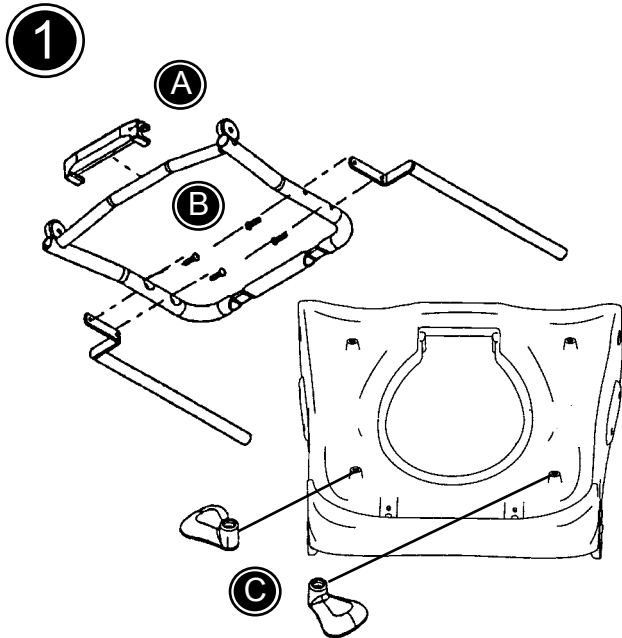
Entfernen Sie die Schrauben (C) von der Unterseite des Kunststoffbeschlages. Hiermit wird der Kunststoff (D) gelöst und die untere Stange kann abgenommen werden.

2) Die gekrümmte/gerade Stange (E) in beide Kunststoffbeschläge (D) bis zum Anschlag einstecken und die Schrauben (C) wieder montieren.

3) Den Bolzen und die Schraube (A) zusammen mit der Schraube und der Beilagscheibe (B) wieder montieren.



Überzeugen Sie sich, dass alle Schrauben sicher angezogen sind.

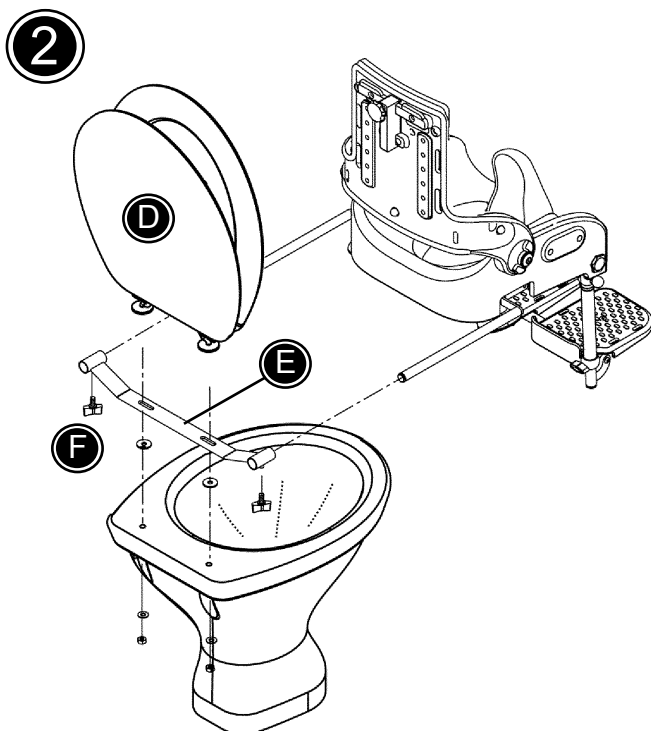


D DER FLAMINGO SITZ AUF EINER TOILETTE MONTIEREN

Um den Flamingo Sitz auf einer Toilette zu montieren, folgende Punkte befolgen:

1) Die Sitzeinheit vorbereiten:

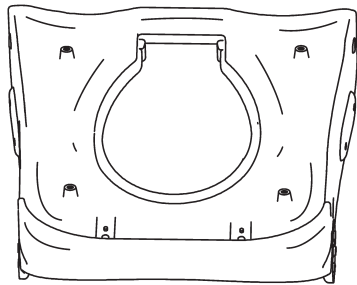
- * Den Sitz abmontieren (siehe Seite 15)
- * Falls eine Topfhalterung angebracht ist, diese Halterung abmontieren.
- * Der Sitzrahmen wird unter die Sitzeinheit plaziert.
- * Die Kunststoffschiene (A) an die Vorderseite des Sitz-rahmens stecken.
- * Die Stangen (B) rechts und links mit einem 4 mm Inbusschlüssel am Sitzrahmen montieren.
- * Die beiden beigefügten Kunststofffüße (D) unter den Sitz montieren, in die Löcher an der hinteren Seite.



2) Montage auf dem Toilettensitz:

- * Den Sitz und deckel von der Toilette abmachen (D).
- * Die Aufnahme für den Sitzrahmen (E) plaziieren un den Toilettensitz und deckel lt. Abbildung wieder montieren.

Zuletzt den Flamingositz auf die Toilette montieren. Mit den Schrauben (F) auf beiden Seiten befestigen. Schließlich kann Zubehör montiert werden oder Justierungen werden vorgenommen.



A



1

D

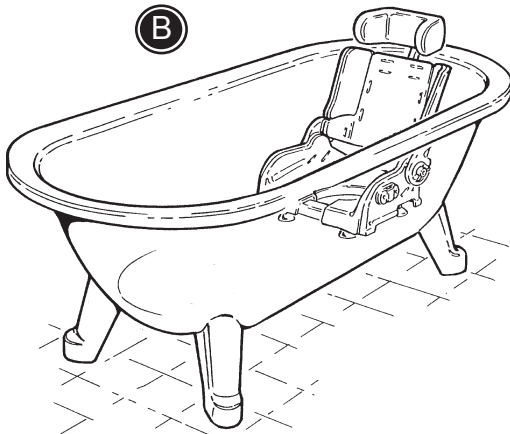
DER FLAMINGO SITZ IN DER BADEWANNE BENUTZEN

Wenn der Sitz mit Saugnäpfen versehen wird, ist er in der Badewanne benutzbar.

- * Den Sitz abmontieren (siehe Seite 15)
- * Eventuelle Tophalterungen sind mit einem 4 mm Inbusschlüssel zu entfernen.

- 1) Die vier Saugnäpfen (A) montieren.
- 2) Der Flamingo Sitz im Badewanne plazieren (B).

2



B



Immer die Temperatur des Badewassers kontrollieren bevor das Kind plaziert wird.

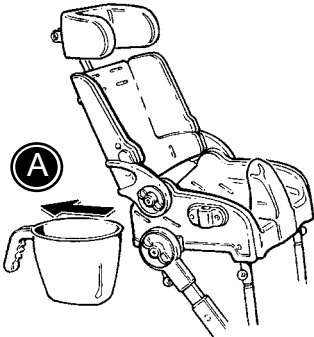


Das Kind nie ohne Aufsicht in der Badewanne lassen.

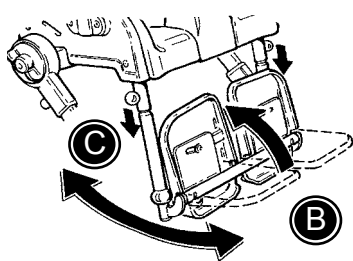


Kontrollieren Sie in einem Intervall von 20 Minuten, daß der Sitz in der Badewanne immernoch richtig haftet.

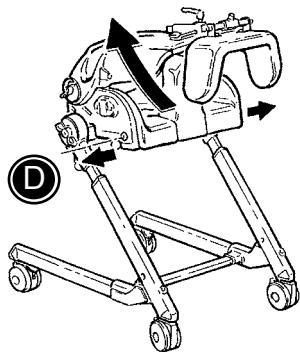
1



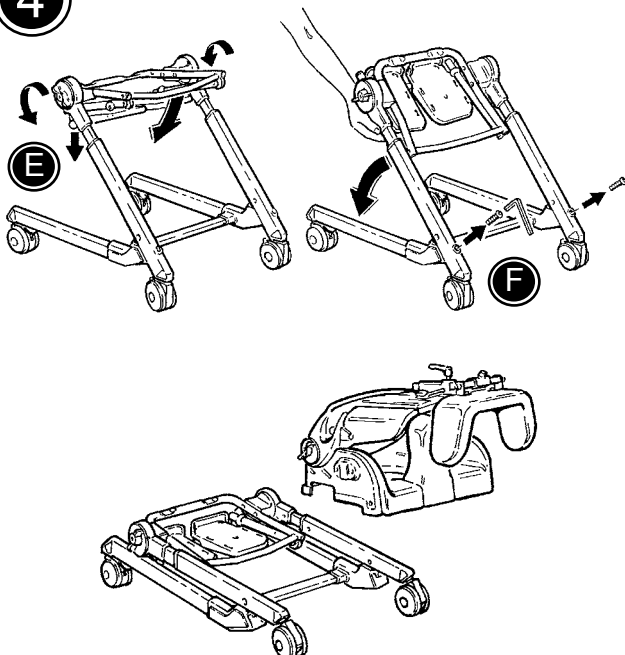
2



3




4



D ZUSAMMENFALTEN DES FLAMINGO

Der Flamingo ist leicht zusammenzuklappen und kann damit überall untergebracht werden. Bitte folgende Punkte beachten:

- 1) Entfernen Sie den Topf (A)
- 2) Klappen Sie die Fußplatte nach oben (B). Kippen Sie die ganze Fußstützeneinheit unter den Sitz (C).
- 3) Falten Sie die Rückenlehne nach vorne. Entfernen Sie die Schrauben (D) an beiden Seiten, und entfernen Sie den Sitz vom Gestell.
- 4) Drehen Sie die Griffe und die grünen Sicherheitsknöpfe (E) um den Sitzhalterahmen zu klappen. Entfernen Sie die Schrauben (F) vorne am Gestellrahmen, und der Rahmen kann gefaltet werden

 Halten Sie den Sitzrahmen fest, wenn Sie die Schrauben vorne am Rahmen entfernen.

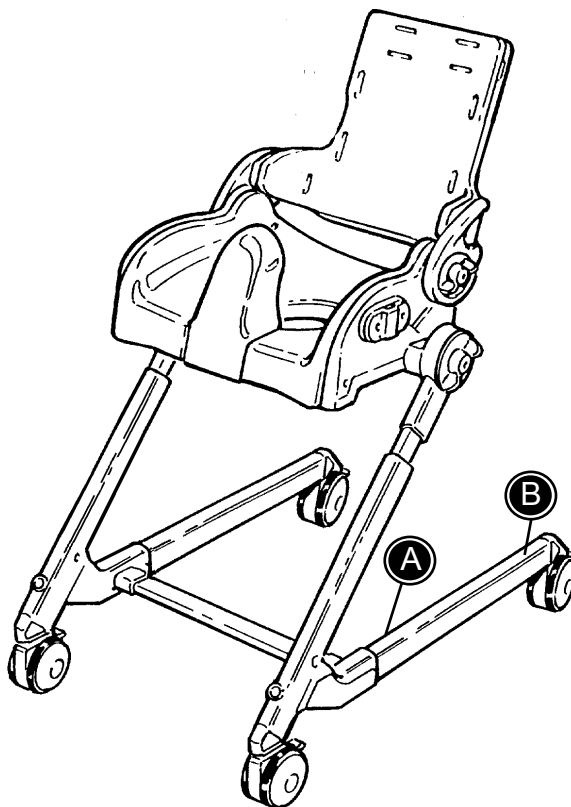
D PRODUKT IDENTIFIKATION

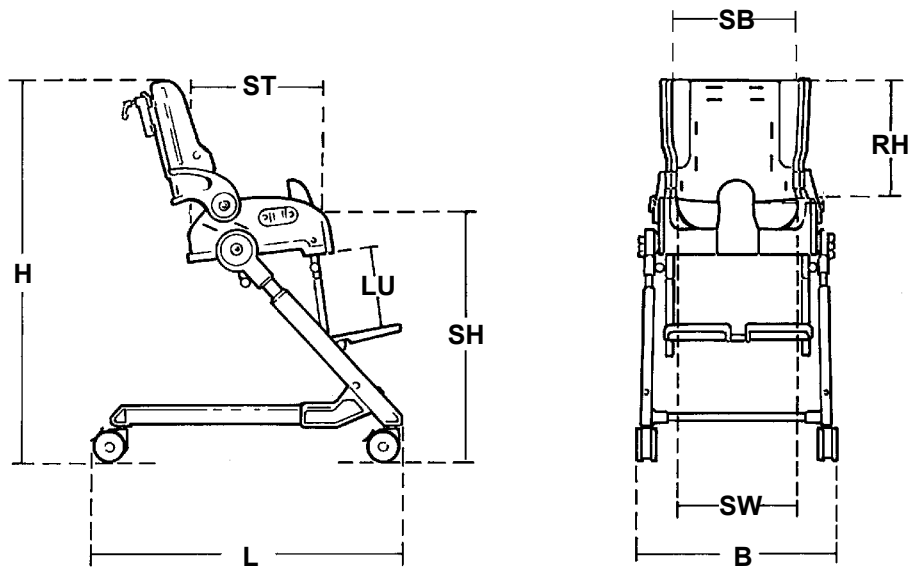
A) Seriennummer

Die Identifikationsmarke ist neben dem linken Vorderrad auf der Innenseite des Gestells platziert.

B) Hersteller

Die Identifikationsmarke ist auf dem Gestell neben dem linken Hinterrad platziert.





D MASSE

	Größe 1	Größe 2	Größe 3	Größe 4
Schulterbreite (SB)	30 cm	32 cm	38 cm	40 cm
Rückenhöhe (RH)	36 cm	40 cm	43 cm	47 cm
Sitzbreite - Hüft (SB)	25 cm	27 cm	31 cm	33 cm
Sitzbreite - Schulter (SB)	28 cm	31 cm	36 cm	42 cm
Breite, Rahmen (B)	44 cm	46 cm	50 cm	54 cm
Gesamthöhe (H)	86 cm	89 cm	93 cm	95 cm
Länge, Rahmen (L)	66 cm	66 cm	66 cm	66 cm
Sitztiefe (ST)	27 cm	32 cm	36 cm	42 cm
Sitzhöhe (SH)	50-60 cm	50-60 cm	50-60 cm	50-60 cm
Länge, Unterschenkel (LU)	18-26 cm	25-35 cm	30-40 cm	29-43 cm
Sitzhöhe, zusammengefaltet	24 cm	26 cm	27 cm	27 cm
Sitzlänge, zusammengefaltet	37 cm	40 cm	43 cm	46 cm
Rahmenhöhe, zusammengefaltet	20 cm	20 cm	20 cm	20 cm
Rahmenlänge, zusammengefaltet	74 cm	74 cm	74 cm	74 cm
Gewicht	11 kg	13 kg	14 kg	15 kg
Max. Benutzergewicht/ Belastbarkeit	35 kg	50 kg	60 kg	70 kg
Winkel	Sitz	-15°-+35°	Rücken	-25°-90°
	Fußstützenstange			90°-60°

D TECHNISCHE DATEN

Sitz: ABS
Polster: PUR (polyurethan)
Rahmen: Pulverbeschichtet Aluminium und
rostfrei beschichteter Stahl

D HERSTELLER

R82 A/S
Parallelvej 3
8751 Gedved

D INDIKATIONEN

Muskeldystrophien
Infantile Cerebralparese
Fehlende Sitzkontrolle

D VERTRETER

In Deutschland:

R82 GmbH
An den Wiesen 10
D - 55218 Ingelheim

Den Vertreter finden Sie unter www.r82.de

D PFLEGE UND WARTUNG

GESTELL

Ziehen Sie alle Schrauben am Gestell regelmäßig nach, speziell wenn die Sitzbreite verändert wurde. Desweiteren ist es wichtig den Rollstuhl sauber zu halten. Es dient der Lebensdauer und dem Nutzungskomfort. Wenn der Stuhl im Chlorwasser verwendet wurde, muss er mit klarem Wasser abgewaschen und anschließend mit einem ausgewrungenen Lappen abgetrocknet werden. Achten Sie nach jedem Einsatz darauf, dass der Rahmen nicht nass oder feucht ist. Zum Reinigen kann ein Auto Waschmittel benutzt werden. Sollte es durch kalkhaltiges Wasser zu schwergängigkeit von Sitzoder Rückenwinkelverstellung kommen, benutzen Sie konzentriertes Acetat zum durchspülen. Nach der Anwendung des Acetat, den Stuhl 10-15 Minuten mit klarem Wasser ausspülen.

RÄDER

Reinigen Sie bei Bedarf die Räder von Haaren oder Schmutz.

INSPEKTION

Es ist wichtig, dass alles Schrauben regelmäßig überprüft und nachgezogen werden. Außerdem müssen alle Schrauben, mit denen das Zubehör montiert ist, mindestens einmal im Monat nachgezogen werden. Um Unfälle zu vermeiden sollten die Kunststoffteile regelmäßig auf Bruchstellen geprüft werden.

REPARATUREN

Wenn ein Defekt am Stuhl auftritt bitte Ihren Fachhändler kontaktieren. Zur Reparatur dürfen nur Original R82 Ersatzteile verwendet werden. Zubehör oder Ersatzteile können an R82 zur Reparatur gesandt werden. Sollten Defekte am Grundmodell auftauchen. Den kompletten Stuhl an R82 zur Reparatur einsenden. Für Schäden und Verletzungen, welche Aufgrund von nicht Originalen Ersatz und Anbauteilen oder Reparaturen durch nicht geschultes Personal entstehen übernimmt R82 keinerlei Haftung.

D FEHLERSUCHE

Problem*

Lösung

Die Schraube zur Höheneinstellung greift nicht.

Sorgen Sie dafür, dass sich die Gewindeöffnung unmittelbar vor einer Öffnung an der inneren Rahmenstange befindet.

Die grünen Sicherungskugeln rasten nicht ein.

Sitzeinheit/Fußstütze etwas nach vorn und wieder zurück kippen, bis die Sicherungskugeln in ihrer Position einrasten.

Rückenlehne oder Sitzfläche ist schief.

Sorgen Sie dafür, dass die Griffe fest an beide Seiten des Stuhls anmontiert sind.

* Auftretende Probleme einiger Benutzer mit Rollstühlen welche falsch eingestellt oder benutzt werden.