

**Mobilität wird einfach!**

Im Hofstätt 11  
D- 72359 Dotternhausen  
Tel +49 (0)7427 9480-0  
Fax +49 (0)7427 9480-7025  
e-mail info@proactiv-gmbh.de  
www.proactiv-gmbh.de



**Litty 4all  
Kinderrollstuhl**

Zugelassen bis 50kg Zuladung  
Gewicht ab 6,7 kg  
9043100000 CHF 3.360,00

*Kostenvoranschlag Datum:*

*Bestellung Datum:*

*gemäß AGB PRO ACTIV GmbH*

**Firmen- / Rechnungsadresse:**

Kd.-Nr.: \_\_\_\_\_  
Name: \_\_\_\_\_  
Straße: \_\_\_\_\_  
PLZ/Ort: \_\_\_\_\_  
Tel.: \_\_\_\_\_  
Fax: \_\_\_\_\_  
E-Mail: \_\_\_\_\_  
ASP.: \_\_\_\_\_

**Versandadresse:**  *wie Firmenadresse*

*abweichend (siehe unten)*

Name: \_\_\_\_\_  
Straße: \_\_\_\_\_  
PLZ/Ort: \_\_\_\_\_

**Kundenname / Kommission:**

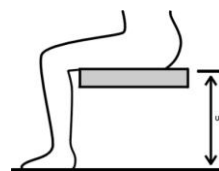
Name: \_\_\_\_\_  
Straße: \_\_\_\_\_  
PLZ/Ort: \_\_\_\_\_  
Tel.: \_\_\_\_\_  
Fax: \_\_\_\_\_  
E-Mail: \_\_\_\_\_  
Geb.-Dat.: \_\_\_\_\_  
Kostenträger: \_\_\_\_\_  
Indikation: \_\_\_\_\_

**Rechnungsadresse:**  *wie Firmenadresse*

*abweichend (siehe unten)*

Kd.-Nr.: \_\_\_\_\_  
Name: \_\_\_\_\_  
Straße: \_\_\_\_\_  
PLZ/Ort: \_\_\_\_\_  
Tel.: \_\_\_\_\_  
Fax: \_\_\_\_\_  
E-Mail: \_\_\_\_\_  
ASP.: \_\_\_\_\_

**Körpermaße:**



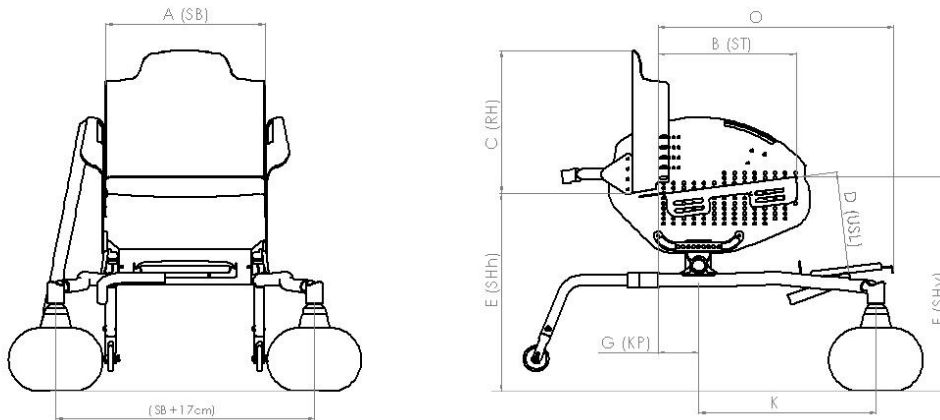
Körpergröße: \_\_\_\_\_ cm

Gewicht: \_\_\_\_\_ kg

Unterschenkelänge: \_\_\_\_\_ cm  
(anatomisches Maß: Kniekehle bis Fußsohle)

## Sitzplatte und Rückenschale am Seitenteil verschraubt

Achtung: Sitzplatte und Rückenschale bitte separat auswählen



**A: SB** Sitzbreite

<input type="checkbox"/> 18	<input type="checkbox"/> 19	<input type="checkbox"/> 20	<input type="checkbox"/> 21	<input type="checkbox"/> 22	<input type="checkbox"/> 23	<input type="checkbox"/> 24	<input type="checkbox"/> 25	<input type="checkbox"/> 26
<input type="checkbox"/> 27	<input type="checkbox"/> 28	<input type="checkbox"/> 29	<input type="checkbox"/> 30	<input type="checkbox"/> 31	<input type="checkbox"/> 32	<input type="checkbox"/> 33	<input type="checkbox"/> 34	

**B: ST** Sitztiefe

<input type="checkbox"/> 20	<input type="checkbox"/> 25	<input type="checkbox"/> 30	<input type="checkbox"/> 35
-----------------------------	-----------------------------	-----------------------------	-----------------------------

Hinweis: Verstellung über Langloch +/- 3cm

**C: RH** Rückenhöhe

<input type="checkbox"/> 20	<input type="checkbox"/> 25	<input type="checkbox"/> 30
-----------------------------	-----------------------------	-----------------------------

Hinweis: Höhenverstellung über Lochraster +/- 2cm

**D: USL**

Unterschenkellänge

<input type="checkbox"/> 20	<input type="checkbox"/> 21	<input type="checkbox"/> 22	<input type="checkbox"/> 23	<input type="checkbox"/> 24	<input type="checkbox"/> 25	<input type="checkbox"/> 26	<input type="checkbox"/> 27	<input type="checkbox"/> 28	<input type="checkbox"/> 29
<input type="checkbox"/> 30	<input type="checkbox"/> 31	<input type="checkbox"/> 32	<input type="checkbox"/> 33	<input type="checkbox"/> 34	<input type="checkbox"/> 35	<input type="checkbox"/> 36	<input type="checkbox"/> 37	<input type="checkbox"/> 38	<input type="checkbox"/> 39
<input type="checkbox"/> 40	<input type="checkbox"/> 41	<input type="checkbox"/> 42	<input type="checkbox"/> 43	<input type="checkbox"/> 44					

**E: SHh** Sitzhöhe hinten

20": 31-35cm; 22": 34-38cm; 24": 37-41cm

**F: SHv** Sitzhöhe vorne

20": 34-38cm; 22": 37-41cm; 24": 40-44cm

**G: KP** Kippunkt

<input type="checkbox"/> 5	<input type="checkbox"/> 6	<input checked="" type="checkbox"/> 7	<input type="checkbox"/> 8	<input type="checkbox"/> 9
----------------------------	----------------------------	---------------------------------------	----------------------------	----------------------------

**H:** Position des  
Lenkradlagerblocks

20": 37cm; 22": 40cm; 24": 43cm

**I:** Abstand Vorderkante  
Fußbrett bis Rücken

\_\_\_\_\_ cm (Falls nichts angegeben: Sitzbreite + 15cm)

Abweichende Maße sind gegen Aufpreis möglich.

Für die Konstruktion gelten die Maßtoleranzen gemäß DIN EN ISO 13920

Genauigkeitsgrad	Bis 30	Über 30 bis 120	Über 120 bis 400	Über 400 bis 1000
<b>C</b>	+/- 1	+/- 3	+/- 4	+/- 6

## Einfarbbeschichtung

### Rahmen, Seitenteile und Sitzsystem

Informationen zu aktuellen Farbdesigns und Beispielbilder unter:  
www.proactiv-gmbh.de/farben.php

#### Weiß RAL 9016

glanz 9000100170-023  matt 9000100170-123 **CHF 46,00**

#### Brilliant Silber

glanz 9000100170-011

#### Anthrazit RAL 7016

glanz 9000100170-001  matt 9000100170-101 **CHF 46,00**

#### Schwarz RAL 9005

glanz 9000100170-003  matt 9000100170-019 **CHF 46,00**

#### Tiefschwarz Effekt Silber

glanz 9000100170-007

#### Rein Orange RAL 2004

glanz 9000100170-022

#### Fire Red

glanz 9000100170-018  matt 9000100170-118 **CHF 46,00**

#### Pink Magenta RAL 4010

glanz 9000100170-037  matt 9000100170-137 **CHF 46,00**

#### Light cyan

glanz 9000100170-042  matt 9000100170-142 **CHF 46,00**

#### Sky blue

glanz 9000100170-017

#### Pastellblau RAL 5024

glanz 9000100170-036  matt 9000100170-136 **CHF 46,00**

#### Marine Blau

glanz 9000100170-045  matt 9000100170-145 **CHF 46,00**

#### Apple green

glanz 9000100170-014  matt 9000100170-114 **CHF 46,00**

#### Lemon green

glanz 9000100170-005  matt 9000100170-105 **CHF 46,00**

#### Violett

glanz 9000100170-044

#### Gelb RAL 1023

glanz 9000100170-046  matt 9000100170-146 **CHF 46,00**

#### Rot RAL 3001

glanz 9000100170-047  matt 9000100170-147 **CHF 46,00**

## Farben für Zweifarbdesign

**Zweifarbdesign**  
bestehend aus einer Rahmenfarbe  
und einer zweiten Farbe für Seitenteile bzw.  
Sitzplatte und Rückenschale

9042100170-200 **CHF 283,00**

Farben bitte nachstehend wählen:

Zweifarbbeschichtung Litty bestehend aus einer Grundfarbe am Rahmen mit Achsrohr und einer zweiten Farbbeschichtung für die Seitenteile und falls gewünscht für das Sitzsystem. Auswahl aus Einfarbbeschichtung:

A: Rahmenfarbe: 9000100170-

B: Seitenteilfarbe: 9000100170-

Farbe Sitzplatte und Rückenschale:  A oder  B

## Farbe - Anbauteile

	Antriebsrad <sup>1</sup> Alu-Felge und Nabe	Lenkradgabel
Silber	<input type="checkbox"/> 9000100171-011	<input type="checkbox"/> 9000100173-011
Schwarz	<input type="checkbox"/> 9000100171-003	<input type="checkbox"/> 9000100173-003

Sofern keine Angabe erfolgt, werden die Anbauteile in schwarz montiert.

### Farbdesign Anbauteile nach Kundenwunsch:

	Antriebsrad <sup>1</sup> Felge und Nabendistanz	5" Alu-Felge <sup>2</sup> 3-Speichen-Design
Orange RAL 2004	<input type="checkbox"/> <b>CHF 199,20<sup>1</sup></b> 9000100171-022	<input type="checkbox"/> <b>CHF 42,20<sup>2</sup></b> 9000100174-022
Weiß RAL 9016	<input type="checkbox"/> <b>CHF 199,20<sup>1</sup></b> 9000100171-023	<input type="checkbox"/> <b>CHF 42,20<sup>2</sup></b> 9000100174-023
in Rahmen- farbe	<input type="checkbox"/> <b>CHF 242,10<sup>1</sup></b> 9000100171-999	<input type="checkbox"/> <b>CHF 70,80<sup>2</sup></b> 9000100174-999
Auswahl aus Einfarb- schichtung abweichend von der Rahmenfarbe	<input type="checkbox"/> <b>CHF 282,70<sup>1</sup></b> 9000100171-998 Bitte die 3 letzten Ziffern der gewünschten Farbe (Einzelfarbdesign) eintragen:  9000100170- <input type="checkbox"/> <input type="checkbox"/> <input type="checkbox"/>	<input type="checkbox"/> <b>CHF 83,70<sup>2</sup></b> 9000100174-998  9000100170- <input type="checkbox"/> <input type="checkbox"/> <input type="checkbox"/>

<sup>1</sup> Nur in Verbindung mit Antriebsrad Alu-Felge 9000203000-9000203300

<sup>2</sup> Nur in Verbindung mit

Lenkrad 5" Alu-Felge 3-Speichen-Design leichter Lauf 9000501200 oder 5" Alu-Felge 3-Speichen-Design gute Dämpfung 9000501210

## Spezielle Farbwünsche (Rahmen- oder Seitenteilfarbe)

### Rahmenfarbe Einzelbeschaffung

Auswahl aus RAL-Farbpalette

Beschichtung in Oberfläche:  glanz  matt

9000100170-100 **CHF 436,00**

### Farbangabe mit RAL-Nummer:

## Schiebegriffe

### Höhenverstellbarer Zentral-Schiebegriff Aluminium

- für Ausf.: Sitzplatte und Rückenschale an Seitenteil verschraubt

CHF 195,00

9042401085



### Zentral-Schiebegriff Aluminium abfaltbarer Griffbereich

- höhenverstellbar und abfaltbar im Griffbereich über Verzahnungsgelenk, Halterung mittig am Rückenquerbügel verschweißt. Für maximales Körpergewicht von 50 kg.

CHF 225,70

9042401084



### Sicherheitsschiebegriffe rückverlagert

- Länge: 45cm max. Höhe = SHh+ca.53cm

CHF 269,00

9042401075-001

- Länge: 55cm max. Höhe = SHh+ca.63cm

CHF 269,00

9042401075-002



stufenlos höhenverstellbar, Schiebegriffhalter am Rückenquerbügel montiert

## Rückenausstattung

### Ergonomie - Rückenschale Aluminium

- 9042802210 CHF 443,50  
(ab RH 20cm, ab SB 16cm)  
Farbe:

- anthrazit  
 Rahmenfarbe

(Weitere Auswahlmöglichkeiten auf der Farbseite unter Zweifarbdesign)



### Rückenkissen für Ergonomie-Rückenschale

- 9042802220 CHF 220,70

Bezug:

- Schwarz atmungsaktiv  
 Carbon schwarz  
 Orange



## Sitzsystem

### Sitzplatte Alu

- 9042801210 CHF 298,00

- zwischen den Aluseitenteilen verschraubt  
- verstellbar in Höhe, Winkel und Tiefe



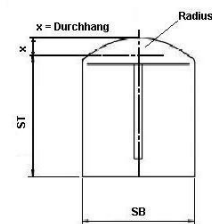
## Sitzkissen

### Sitzkissen mit Radiuskontur

- Höhe: 3cm 9000800300-003 CHF 162,00

- Höhe: 4cm 9000800300-004 CHF 162,00

- Höhe: 5cm 9000800300-005 CHF 162,00



Bezugsstoff:

- schwarz  
 carbon-schwarz  
 orange

Sitzkissen ist vorhanden

Fabrikat / Typ \_\_\_\_\_

Kissenhöhe \_\_\_\_\_

Weitere Sitzkissen wie z.B. "Anti-Dekubitus" siehe separates Maßblatt: "PRO ACTIV Sitz- und Rückensysteme"



## Antriebsradsturz

### 11° Antriebsradsturz

- 9042202030

## Bremssystem

### Kniehebelbremssystem

- 9042701010  
Bremsbedienung fest im Kleiderschutz integriert



### Feststell- Kniehebelbremse für Begleitperson

- 9042701020 CHF 472,00

Bedienung vom Schiebegriff über Bowdenzüge  
Nur in Verbindung mit Kniehebelbremssystem.



## Fußstütze

### Fußauflage fest

- 9042601010  
einstellbar in Höhe, Tiefe und Winkel



### Fußauflage nach hinten hochklappbar

- 9042602010 CHF 289,00

mit durchgehender Fußbrettauflage



## Adaptionen

### Kippstütze nach oben schwenkbar

- rechts  
9042301160-001 **CHF 208,00**
- links  
9042301160-002 **CHF 208,00**



abnehmbar durch Quickpin

## Lenkräder

### 5" Lenkrad "Standard"

- 9000501010-005  
(82 A), pannensicher



### 5" Alu-Felge 3-Speichen-Design „leichter Lauf“ mit austauschbarem Gummilaufing 3mm, hart, pannensicher



- silber, eloxiert  
9000501200 **CHF 139,00**
- schwarz  
9000501201 **CHF 139,00**

### Sicherheitsleuchttrolle

- 5" (125mm)  
9000501221 **CHF 122,00**



pannensicher

## Lenkradgabel

Farben der Lenkradgabel siehe "Farbe Anbauteile"

### Lenkradgabel Standard

- 9000500100-001  
mit Schraubachse
- 9000500100-002 **CHF 173,00**  
mit Steckachse, Gabel abnehmbar



### Lenkradgabel-Wechselsatz Littly

- 9042500300 **CHF 298,00**  
mit Steckachse  
Artikel ist ohne Lenkrad. Falls ein Lenkrad  
gewünscht wird, bitte unter der Rubrik  
Lenkräder eine zweite Auswahl ankreuzen.



## Antriebsräder

### Antriebsrad Alufelge, 18 Speichen mit Slimline-Nabe schwarz

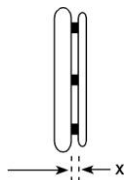
- 20" (ETRTO 451)  
9000203053
- 22" (ETRTO 489)  
9000203063
- 24" (ETRTO 540)  
9000203123



radial verspeicht

## Greifringe

x = Maß Greifringanbau



Greifringanbau:  
allgemein  
 x = 11mm  
 x = 19mm

Greifringanbau:  
Curve Greifringe  
 x = 10mm  
 x = 18mm

### Greifring Edelstahl ø 20mm

- für 20" Rad  
9000205010-001
- für 22" Rad  
9000205010-002
- für 24" Rad  
9000205010-004



### Greifring Aluminium ø 19mm silber eloxiert

- für 24" Rad  
9000205019-004



### Greifring Aluminium ø 16mm pulverbeschichtet in Rahmenfarbe (Grundfarbe bei Zweifarbdesign)

- = Oberfläche glanz  
 = Oberfläche matt

Hinweis: Beschichtung in matt wird aufgrund  
des geringen Grips nicht empfohlen.

- für 20" Rad  
9000205021-001 **CHF 69,00**
- für 22" Rad  
9000205021-002 **CHF 69,00**



### Greifring Aluminium ø 19 mm pulverbeschichtet in Rahmenfarbe (Grundfarbe bei Zweifarbdesign)

- = Oberfläche glanz  
 = Oberfläche matt

Hinweis: Beschichtung in matt wird aufgrund  
des geringen Grip nicht empfohlen.

- für 20" Rad  
9000205020-001 **CHF 69,00**
- für 22" Rad  
9000205020-002 **CHF 69,00**
- für 24" Rad  
9000205020-004 **CHF 69,00**



### Greifring Aluminium ø 16mm poliert und harteloxiert

- für 20" Rad  
9000205031-001 **CHF 162,00**
- für 22" Rad  
9000205031-002 **CHF 162,00**



### Greifring Aluminium ø 19mm poliert und harteloxiert

- für 20" Rad  
9000205030-001 **CHF 162,00**
- für 22" Rad  
9000205030-002 **CHF 162,00**
- für 24" Rad  
9000205030-004 **CHF 162,00**



### Greifring Titan ø 19mm

- für 24" Rad  
9000205040-004 **CHF 285,00**



### Greifring Ultra-Grip sehr griffig

- für 20" Rad  
9000205070-001 **CHF 418,00**
- für 22" Rad  
9000205070-002 **CHF 418,00**
- für 24" Rad  
9000205070-004 **CHF 418,00**



### Greifring Maxgrepp mit Zell- und Naturgummiüberzug sehr griffig, weich

- für 20" Rad  
9000200788 **CHF 418,00**
- für 22" Rad  
9000200789 **CHF 418,00**
- für 24" Rad  
9000200787 **CHF 418,00**



### Greifring Ergo-Grip

- für 20" Rad  
9000205080-001 **CHF 418,00**
- für 22" Rad  
9000205080-002 **CHF 418,00**
- für 24" Rad  
9000205080-004 **CHF 418,00**



Anbau an Felge anliegend!

### Greifring Dual-Grip

- für 22" Rad  
9000205110-002 **CHF 236,00**
- für 24" Rad  
9000205110-004 **CHF 236,00**



### Silicon-Greifringüberzug

- für Greifring 20"  
9000205100-001 **CHF 247,00**
- für Greifring 22"  
9000205100-002 **CHF 247,00**
- für Greifring 24"  
9000205100-004 **CHF 247,00**



Oberfläche ohne Struktur  
kompatibel zu Greifring Ø 19mm oder  
Ø 20mm.

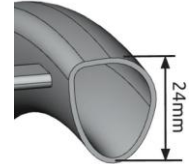
### Greifring Curve schwarz eloxiert, ergonomisches Greifringprofil

- für 24" und  
25" Rad  
H 24mm  
9000205130-004 **CHF 425,00**



### Greifring Curve pulverbeschichtet, ergonomisches Greifringprofil

- = Rahmenfarbe (Oberfläche glanz)  
 = schwarz (Oberfläche glanz)
- Hinweis: Beschichtung in matt wird aufgrund  
des geringen Grips nicht empfohlen.
- für 24" und  
25" Rad  
H 24mm **CHF 491,00**  
9000205135-004



## Speichenschutz

### Finger- und Speichenschutz "transparent"

- für 20" Rad  
9000206300-001 **CHF 215,00**
- für 22" Rad  
9000206300-002 **CHF 215,00**
- für 24" Rad  
9000206300-004 **CHF 215,00**



### Design-Speichenschutzfolie "basket"

- 9000206310-001 **CHF 144,10**
- Nur in Verbindung mit Finger- und  
Speichenschutz!



### Design-Speichenschutzfolie "silly bubble"

- 9000206310-002 **CHF 144,10**
- "Nur in Verbindung mit Finger- und  
Speichenschutz!"



### Design-Speichenschutzfolie "blue-sky"

- 9000206310-003 **CHF 144,10**
- Nur in Verbindung mit Finger- und  
Speichenschutz!



### Design-Speichenschutzfolie "colour-stones"

- 9000206310-004 **CHF 144,10**
- Nur in Verbindung mit Finger- und  
Speichenschutz!



## Bereifung

### Schwalbe "RightRun" Hochdruckleichtlaufbereifung 7,5 bar

- 20x1" (451-25)  
9000204000-001
- 22x1" (489-25)  
9000204000-002
- 24x1" (540-25)  
9000204000-004



**Schwalbe "MarathonPlus Evolution" mit "smart guard" Pannenschutzprotector und Reflektorstreifen**

22x1" (489-25) 9000204030-002 **CHF 45,60**

Farbe: schwarz  
10bar



**Therapie-Tisch**

Breite 350mm 9042902800-001 **CHF 340,00**

abnehmbare Tischplatte aus Lexan, transparent, mit Frontkantung, mit 2 Stck. Positionsanschlage Ø 25mm (fur Adaption an Rahmenrohr Ø 25mm)



**Schwalbe "MarathonPlus Evolution" mit "smart guard" Pannenschutzprotector**

24x1" (540-25) 9000204030-014 **CHF 45,60**

Farbe: schwarz  
10bar



**Schwalbe "MarathonPlus" mit "smart guard" Pannenschutzprotector**

24x1" (540-25) 9000204030-004 **CHF 45,60**

Farbe: grau, schwarzwand  
10bar



**Schwalbe "SpeedAir" Saalsportbereifung 10 bar**

24x3/4" (540-20) 9000204121-004 **CHF 45,60**

Farbe: wei



**Pannenschutzeinlageband fur Luftbereifung**

9000206100 **CHF 59,50**

**Zubehor**

**Handluftkompressor mit Manometer**

9000901100 **CHF 113,00**



**Langenverstellbarer Sicherheits-Beckengurt mit Gurtschlo**

9000902100 **CHF 79,80**



**Sicherheits-Beckengurt**

9000902110 **CHF 64,90**

mit Klettverschluss



**Accessoire-Tasche**

9000903600 **CHF 84,00**

17cm x 13cm x 5cm



**Transporttasche fur Antriebsrader**

Fur 24" Rad 9000903530-004 **CHF 88,00**

Ø76cmx2cm



Hiermit bestatige ich die oben aufgefuhrten Angaben

Ort, Datum

Unterschrift (Endkunde)

Ort, Datum

Unterschrift (Fachhandler)