



Flamingo™

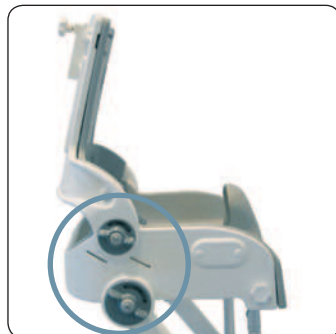


R82[®]

Flamingo[™]

Neigungsverstellung und umlegbare Rückenlehne

Der Sitz lässt sich kippen und die Neigung der Rückenlehne kann verstellt werden, um dem Kind mehr Komfort zu bieten und es richtig zu positionieren.



Verstellbare Fußstützen

Lassen sich so einstellen, dass die richtige Position und korrekter Halt gewährleistet sind.



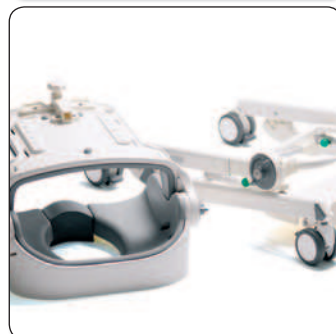
Höhenverstellbares Gestell

Lässt sich an die Körpergröße des Helfers anpassen.



Faltbares Gestell

Lässt sich zur Aufbewahrung bzw. für den Transport zusammenklappen.

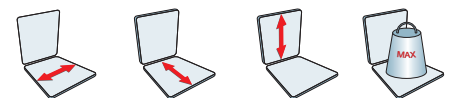


Der Flamingo ist ein Toiletten- und Badesitz. Er ist in 4 Größen erhältlich und eignet sich für Kinder und Jugendliche.

Der Sitz kann gekippt werden und die Rückenlehne lässt sich neigen.

Auf diese Weise wird der Flamingo speziellen Bedürfnissen hinsichtlich der Sitzhaltung gerecht. Der Flamingo lässt sich problemlos reinigen und erleichtert die Körperpflege. Er ist höhenverstellbar und kann über dem WC platziert bzw. zusammen mit einem Topf verwendet werden.

Standardmäßig wird der Flamingo-Sitz mit einer schmalen offenen Rückenlehne geliefert. Um dem Rumpf mehr Halt zu geben, können entweder abklappbare Seitenpelotten oder gepolsterte Seitenteile montiert werden, die die Schultern umgeben und stützen.



25-34 cm 27-42 cm 36-47 cm max 70kg





STANDARDKONFIGURATION

Größen 88000x

Der Flamingo ist in vier Größen erhältlich.



Querstange

Es sind zwei unterschiedliche Querstangen erhältlich.



Gebogen
Größe 1+2+3



Gerade
Größe 4

Der Flamingo kann über einem WC, zusammen mit einem Topf oder direkt auf dem WC verwendet werden. Außerdem kann er als Badesitz in der Badewanne, als Duschsitz oder zum Haarewaschen über das Bad geneigt eingesetzt werden.



Rostfreies Gestell & feststellbare Rollen

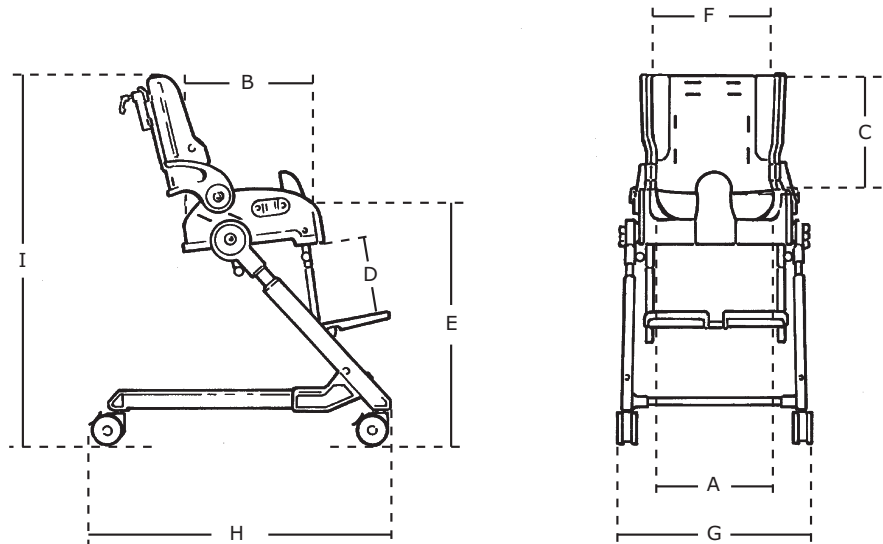
Aluminiumgestell mit feststellbaren Rollen für ein sicheres und stabiles Umsetzen des Kindes.



Gestell



Rollen



Abmessungen

| | Größe 1 | Größe 2 | Größe 3 | Größe 4 |
|---------------------------------------|------------|-----------|----------|----------|
| Sitzbreite (A) | 25 cm | 28 cm | 32 cm | 34 cm |
| Sitztiefe (B) | 24 cm | 29 cm | 34 cm | 40 cm |
| Rückenhöhe (C) | 36 cm | 38 cm | 41 cm | 47 cm |
| Länge, Unterschenkel (D) | 18-26 cm | 25-35 cm | 30-40 cm | 29-43 cm |
| Sitzhöhe (E) | 50-60 cm | 50-60 cm | 50-60 cm | 50-60 cm |
| Schulterbreite (F) | 30 cm | 32 cm | 38 cm | 40 cm |
| Rücken breite | 19½ cm | 22 cm | 26 cm | 28 cm |
| Breite, Gestell (G) | 44 cm | 46 cm | 50 cm | 54 cm |
| Länge, Gestell (H) | 66 cm | 66 cm | 66 cm | 66 cm |
| Höhe, Gestell m. Sitz (I) | 86 cm | 89 cm | 93 cm | 95 cm |
| Sitzhöhe, Faltmaß | 24 cm | 26 cm | 27 cm | 27 cm |
| Sitzlänge, Faltmaß | 37 cm | 40 cm | 43 cm | 46 cm |
| Gestellhöhe, Faltmaß | 20 cm | 20 cm | 20 cm | 20 cm |
| Gestelllänge, Faltmaß | 74 cm | 74 cm | 74 cm | 74 cm |
| Gewicht | 11 kg | 13 kg | 14 kg | 15 kg |
| Max. Belastbarkeit/Gewicht des Kindes | 35 kg | 50 kg | 60 kg | 70 kg |
| Winkelverstellung | Sitz: | -15°-+35° | Rücken: | -25°-90° |
| | Fußstütze: | 90°-60° | | |



ZUBEHÖR

Kopfstütze

9905145-00

Sorgt für eine korrekte Position und richtigen Halt.

Nähere Angaben zu Optionen und Abmessungen entnehmen Sie dem Abschnitt „Zubehör“ im hinteren Teil des Katalogs.



Schiebebügel

880110

Bietet ein sicheren Griff zum Manövrieren des Gestells.

Eine Größe



Gepolsterte Seitenteile

88011x

Bieten dem Rumpf sanften Halt und sorgen für die richtige Position.

| Größe | Abmessungen |
|-------|-----------------|
| 1 | B:9½ x H:22½ cm |
| 2 | B:9¾ x H:24¾ cm |
| 3 | B:9¾ x H:27 cm |
| 4 | B:9½ x H:32 cm |



Seitenpelotten

83315-162

Abklappbare Seitenpelotten sorgen für zusätzlichen Halt und für Sicherheit.

Nähere Angaben zu Optionen und Abmessungen entnehmen Sie dem Abschnitt „Zubehör“ im hinteren Teil des Katalogs.



Armauflage/Tisch

880131

Bietet den Armen halt und lässt sich zum Umsetzen des Kindes wegklappen.

| Größe | Abmessungen |
|-------|-----------------|
| 1 | B:34¾ x D:23 cm |
| 2 | B:37¾ x D:23 cm |
| 3 | B:42½ x D:26 cm |
| 4 | B:46¾ x D:26 cm |



Topf

880121

Für den Gebrauch außerhalb von Toiletten.

| Größe | Abmessungen |
|-------|----------------|
| 1+2 | D:21 x H:18 cm |
| 3+4 | D:31 x H:18 cm |



Gepolsterter Sitz mit breiterem Seitenrand

880167

Für mehr Komfort und zur Reduzierung der Sitzbreite.

| Größe | Abmessungen |
|-------|----------------|
| 2 | Polster B:3 cm |
| 3 | Polster B:3 cm |
| 4 | Polster B:3 cm |



Halterung zur Befestigung auf dem WC

880141

Zur Befestigung vom Flamingo auf einem normalen WC.

| Größe | Abmessungen |
|-------|----------------|
| 1 | B:29 x D:20 cm |
| 2 | B:32 x D:26 cm |
| 3 | B:37 x D:30 cm |
| 4 | B:39 x D:36 cm |



Netzweste

89111-140

Sorgt für eine korrekte Position und richtigen Halt.

Nähere Angaben zu Optionen und Abmessungen entnehmen Sie dem Abschnitt „Zubehör“ im hinteren Teil des Katalogs.



Wadenband

880199

Für mehr Komfort und Beinführung

| Größe | Abmessungen |
|-------|-----------------|
| 1 | H:10 x L:106 cm |



Spritzschutz, niedrig 880195

Größe Abmessungen
1-4 Über dem Sitz, H:0 cm



Saugnapfe 880150

Für eine sichere und stabile Befestigung des Sitzes in der Badewanne.

Eine Größe



Lochabdeckung 88018x

Zur Abdeckung der Aussparung im Sitz

Größe Abmessungen
1 B:10 x T:13½ cm
2 B:12½ x T:18 cm
3 B:15 x T:23½ cm
4 B:15 x T:28½ cm



Rollen 880100-5

Größere Rollen für Flamingo

100 mm

