

Kostenvoranschlag Bestellung

Absender / Rechnungsadresse

Versandadresse

Besteller

Datum

Kommission

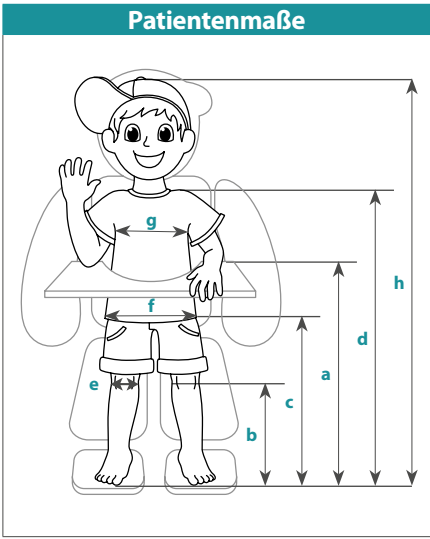
Abbildung entspricht nicht der Grundausstattung | Maßtoleranzen ±3%

Grundausstattung

- Grundgestell mit Transportrollen, 75 mm
- Schrägverstellung durch Gasdruckfeder von 0 - 85° (auf Wunsch bis zu 90° möglich)
- Geteilte Fußplatten
- Beinauflagen
- Rückenauflage
- Beckenplatte
- Leibchen
- Rücksetzadapter für Kopfstütze mit geradem Kopfstützenhalter

Bei fehlenden Maßangaben wird in Standardmaßen geliefert!

Bei abweichenden Größenmaßen (vergleiche Größen-Tabellen) wird das Gerät im Sonderbau angefertigt und entsprechend berechnet!



Gewicht

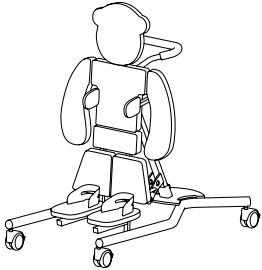
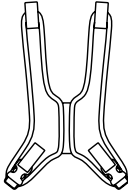
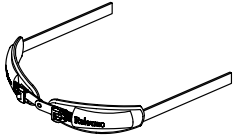
Maximales Benutzergewicht: 30 kg

Hilfsmittelnummer

28.29.02.1048

Maße							
Tischhöhe	Kniehöhe	Beckenmitte	Schulterhöhe	Kniebreite	Beckenbreite	Brustbreite	Körpergröße
35 – 60 cm	15 – 30 cm	30 – 50 cm	60 – 80 cm	5 – 6 cm	12 – 20 cm	12 – 20 cm	~ 65 – 95 cm

Patientenmaße (bitte eintragen)								
Tischhöhe (a)	Kniehöhe (b)	Beckenmitte (c)	Schulterhöhe (d)	Kniebreite (e)	Beckenbreite (f)	Brustbreite (g)	Körpergröße (h)	Patientengewicht
cm	cm	cm	cm	cm	cm	cm	cm	kg


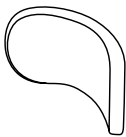
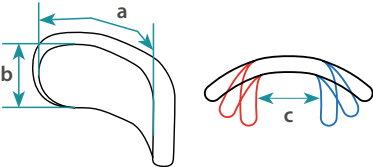
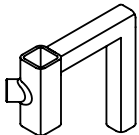
Modell		Begurtung									
Heidelberger Liegebär Lasse Mini Code 165-Mini Max. Benutzergewicht: 30kg 		Leibchen Code 10046 									
Grundpreis 2.890,-		Pelvi.Loc Beckengurt Code 10059  <table border="1" style="margin-top: 10px;"> <thead> <tr> <th>Gr.</th> <th>Beckenbreite</th> </tr> </thead> <tbody> <tr> <td>XXXS</td> <td>8 – 16 cm</td> </tr> <tr> <td>XXS</td> <td>12 – 16 cm</td> </tr> <tr> <td>XS</td> <td>16 – 24 cm</td> </tr> </tbody> </table>		Gr.	Beckenbreite	XXXS	8 – 16 cm	XXS	12 – 16 cm	XS	16 – 24 cm
Gr.	Beckenbreite										
XXXS	8 – 16 cm										
XXS	12 – 16 cm										
XS	16 – 24 cm										
		Standard	Stück 220,-								

Gestellfarben			
	Reinweiß (RAL 9010)		Bordeauxviolet (RAL 4004)
	Narzissengelb (RAL 1007)		Ultramarinblau (RAL 5002)
	Leuchtgelb (RAL 1026)		Verkehrsblau metallic matt*
	Reinorange (RAL 2004)		Perlnachtblau matt (RAL 5026)
	Leuchtorange (RAL 2005)		Wasserblau (RAL 5021)
	Rubinrot (RAL 3003)		Lichtgrün (RAL 6027)
	Perlrubinrot matt (RAL 3032)		Gelbgrün (RAL 6018)
	Erikaviolett (RAL 4003)		Perlgrün matt (RAL 6035)
			Leuchtgrün (RAL 6038)
			Anthrazitgrau matt (RAL 7016m)
			Silber metallic*
			Anthrazit metallic*
			Graphitschwarz matt (RAL 9011m)
			Tiefschwarz glanz (RAL 9005g)
*keine RAL Farben			
Farbdarstellungen nur als Übersicht. Alle Farbdetails auf www.rehatec.com			

Bezugsfarben	
Bezug Auflagefläche / Rand (Hochwertiger Trevira® CS Bezug, universalgestrickt)	
Gelb / Grau	(GU700-S709)
Pink / Grau	(GU702-S709)
Rot / Grau	(GU703-S709)
Apfelgrün / Grau	(GU705-S709)
Hellblau / Grau	(GU707-S709)
Schwarz / Grau	(GU710-S709)

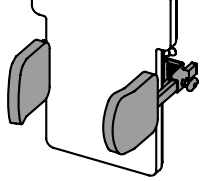
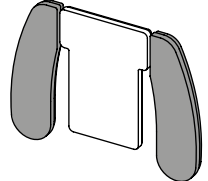
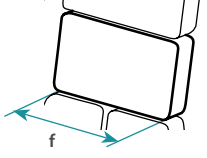
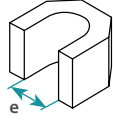
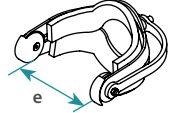
Vergiss nicht, die Farben des Gestells und der Bezüge für deinen Lasse auszuwählen. Sie sind für den Bestellvorgang wichtig!



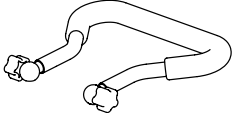
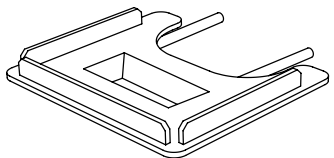
Kopfstützen																			
Kopfstütze „Bär“ Code 10048 	Kopfstütze, Muschelform Code 10049 	Verstellbare Kopfstütze Code 10075  <table border="1" style="margin-top: 10px;"> <thead> <tr> <th>Gr.</th> <th>a</th> <th>b</th> <th>c</th> </tr> </thead> <tbody> <tr> <td>Mini</td> <td>34 cm</td> <td>10 cm</td> <td>9 cm</td> </tr> <tr> <td>1</td> <td>42 cm</td> <td>10 cm</td> <td>10 cm</td> </tr> <tr> <td>2</td> <td>51 cm</td> <td>14 cm</td> <td>12 cm</td> </tr> </tbody> </table>	Gr.	a	b	c	Mini	34 cm	10 cm	9 cm	1	42 cm	10 cm	10 cm	2	51 cm	14 cm	12 cm	Adapter zum Rücksetzen der Kopfstütze Code 1007669 Inkl. Kopfstützenhalter gerade 
Gr.	a	b	c																
Mini	34 cm	10 cm	9 cm																
1	42 cm	10 cm	10 cm																
2	51 cm	14 cm	12 cm																
Stück 285,-	Stück 285,-	Stück 460,-	Satz 205,-																

Weitere Kopfstützen finden Sie in den Anpassbögen Pro-System und Heads up

Rollen								
Transportrollen mit Feststellbremse, 75 mm Unterfahrbare Höhe = 10 cm 	Transportrollen mit Kick-Feststellbremse, 100 mm Code 10003-kick100 Unterfahrbare Höhe = 12,5 cm 	Wand- und Möbelschutz <div style="border: 1px solid black; padding: 2px; display: inline-block; color: white; background-color: #008080;"> Die Gesamt- breite erweitert sich um 4 cm! </div>  <table border="1" style="margin-top: 10px;"> <thead> <tr> <th>Code</th> <th>Rollen</th> </tr> </thead> <tbody> <tr> <td>1018607</td> <td>75 mm</td> </tr> <tr> <td>1018783</td> <td>100 mm</td> </tr> </tbody> </table>	Code	Rollen	1018607	75 mm	1018783	100 mm
Code	Rollen							
1018607	75 mm							
1018783	100 mm							
Standard	Optional	Satz 145,-						

Pelotten				
Seitenführungs-pelotten, abnehmbar Code 10041-1 Gr. Mini 	Armauflage, abnehmbar Code 10042 	Beckenplatte Gr. Mini (f=20 cm) Kombination mit Pelvi-Loc empfohlen 	Kniepelotten Code 10045 Gr. Mini (e=6 cm) 	Kniepelotten, anatomisch Code 10074 (e=8 cm) 
Paar 375,-	Paar 415,-	Standard	Paar 665,-	Paar 740,-

Beinführung								
Abduktionsverstellung Code 10073-Mini Von 0° bis 25° 	Spitzfußkorrektur Code 10051 	Fußschalen, inkl. Fußriemen Code 10052 Gr. Mini  <table border="1" style="margin-top: 10px;"> <thead> <tr> <th>a</th> <th>b</th> <th>c</th> </tr> </thead> <tbody> <tr> <td>6 cm</td> <td>11 cm</td> <td>8 cm</td> </tr> </tbody> </table>	a	b	c	6 cm	11 cm	8 cm
a	b	c						
6 cm	11 cm	8 cm						
Paar / Aufpreis 890,-	Paar / Aufpreis 320,-	Paar / Aufpreis 220,-						

Schiebebogen	Therapietisch	
Schiebebogen Code 10076 	Therapietisch mit Therapiemulde, inkl. Tischumrandung und Deckel Code 1014547 Tiefen- und winkelverstellbar 	Therapietisch inkl. Tischumrandung Code 1011596 Tiefen- und winkelverstellbar 
Stück 365,-	Stück 1085,-	Stück 945,-

