

Ersatzteilkatalog

Version: 2013/01/09a DE





Yes, you can.®

Allgemeine Information

Für jede Ersatzteilbestellung sind folgende Informationen erforderlich:

- Produkttyp
- Produktname bzw. Modell
- Seriennummer
- Artikelnummer des Ersatzteiles
- Artikelbezeichnung des Ersatzteiles

Die Explosionszeichnungen und Codenummern sind nicht bindend und unterliegen gelegentlichen Änderungen. Dies geschieht im Rahmen der Bemühungen von Invacare fortlaufend die Produkte zu verbessern und an die Kundenbedürfnisse an zu passen.

Der Gebrauch, die Vervielfältigung oder Reproduktion der vorliegenden Unterlagen oder eines substantiellen Bestandteils dieser Unterlagen in irgendeiner Form oder mit Hilfe jeglicher elektronischer, mechanischer oder anderer Mittel, einschließlich Fotokopieren, Scannen und Aufzeichnen und mit jeglichen informationstechnischen Speicher- oder Wiederbeschaffungssystemen, einschließlich elektronischer Übertragung, ist ohne die ausdrückliche, schriftliche Zustimmung der Invacare Intl. Sarl untersagt.



Yes, you can.®

INHALT

(Drive unit complete viamobil V25)

(Drive unit complete viamobil V25)	5
(Drive unit complete viamobil V25 spare parts)	6

(Control unit viamobil V25 complete)

(Control unit viamobil V25 complete)	7
(Control unit viamobil V25 complete spare parts)	8

(Charger for viamobil V25 PS4515)

(Charger for viamobil V25 PS4515)	9
---	---

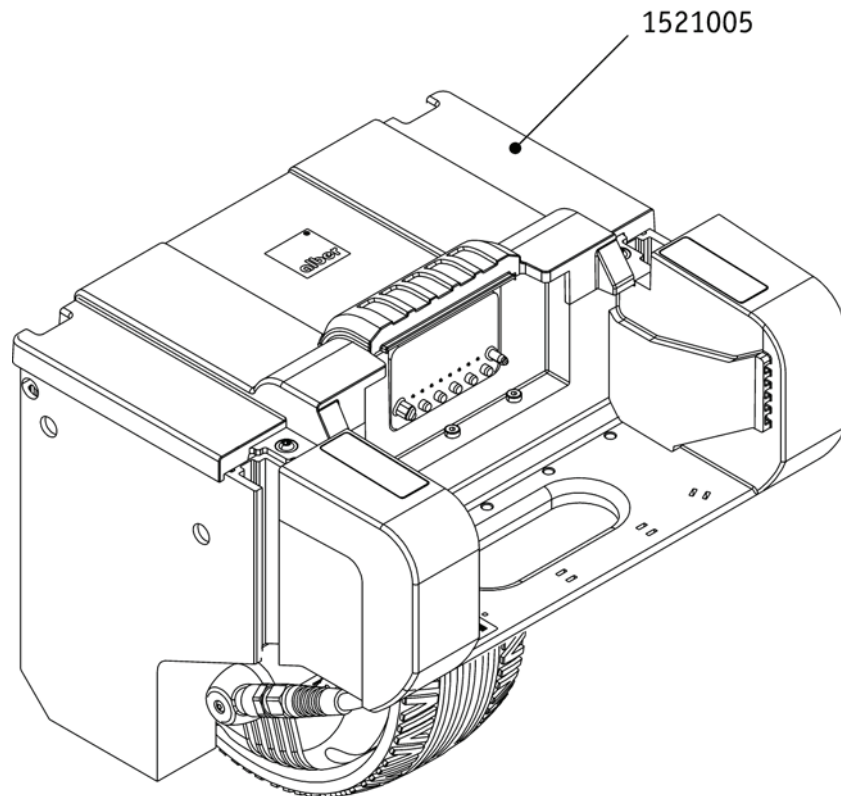
(Battery Pack for viamobil V25 complete)

(Battery Pack for viamobil V25 complete)	10
(Battery Pack for viamobil V25 complete spare parts)	11

(Others options & accessories)

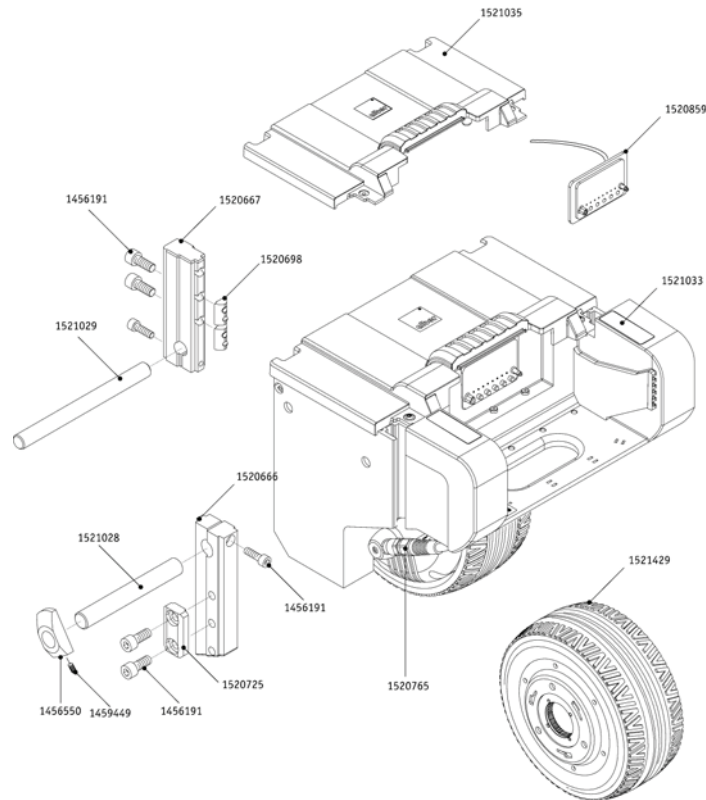
(Others options & accessories)	12
(Additional push handles complete viamobil V25 pair comprising right and left spare parts)	13
(Anti-tippers V25 spare parts)	14

Alber Viamobil V25 | (Drive unit complete viamobil V25)
(Drive unit complete viamobil V25)



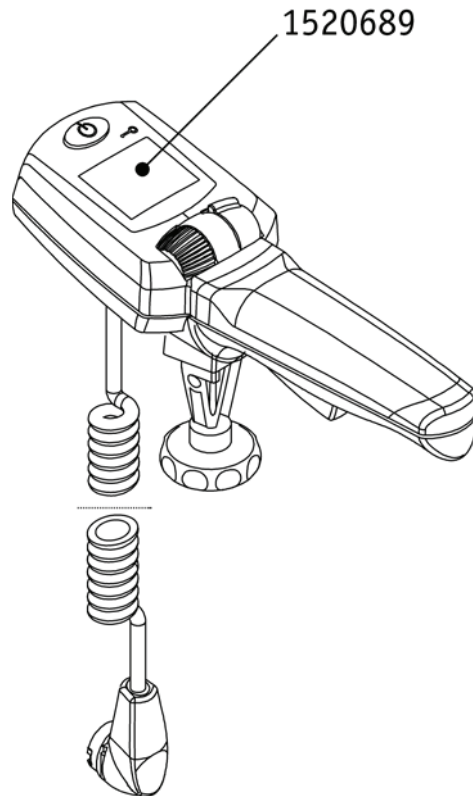
Pos.	Artikelnr.	Bezeichnung	Gültig von → bis	Anz.
		(Drive unit complete viamobil V25 spare parts)		
	1521005	(Drive unit complete viamobil V25)		1

(Drive unit complete viamobil V25 spare parts)



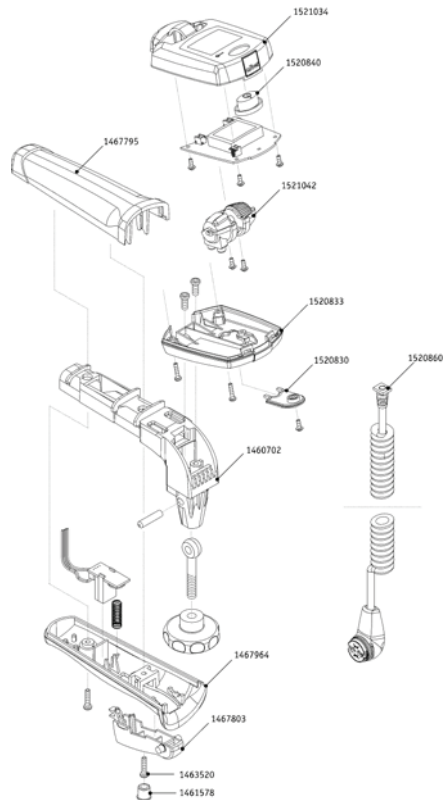
Pos.	Artikelnr.	Bezeichnung	Gültig von → bis	Anz.
	1456191	(Cylinder head screw DIN 912 - M 6 x 20)		1
	1456550	(Set collar viamobil)		1
	1459449	(Threaded pin M6)		1
	1520662	(Hoist Motor V25)		1
	1520666	(Mounting profile V25 upper part)		1
	1520667	(Mounting profile V25 lower part)		1
	1520698	(Counterpart Profile V25 lower part)		1
	1520725	(Counterpart Profile V25 upper part)		1
	1520765	(Motor wire viamobil V25)		1
	1520859	(Cable harness with contact plate viamobil V25)		1
	1521028	(Bolt set viamobil V25 upper part)		1
	1521029	(Bolt set viamobil V25 lower part)		1
	1521033	(Cover without opening for push handles V25)		1
	1521035	(Drive Unit Cover V25)		1
	1520575	(Wheel incl. Tyre viamobil V25)		1

Alber Viamobil V25 | (Control unit viamobil V25 complete)
(Control unit viamobil V25 complete)



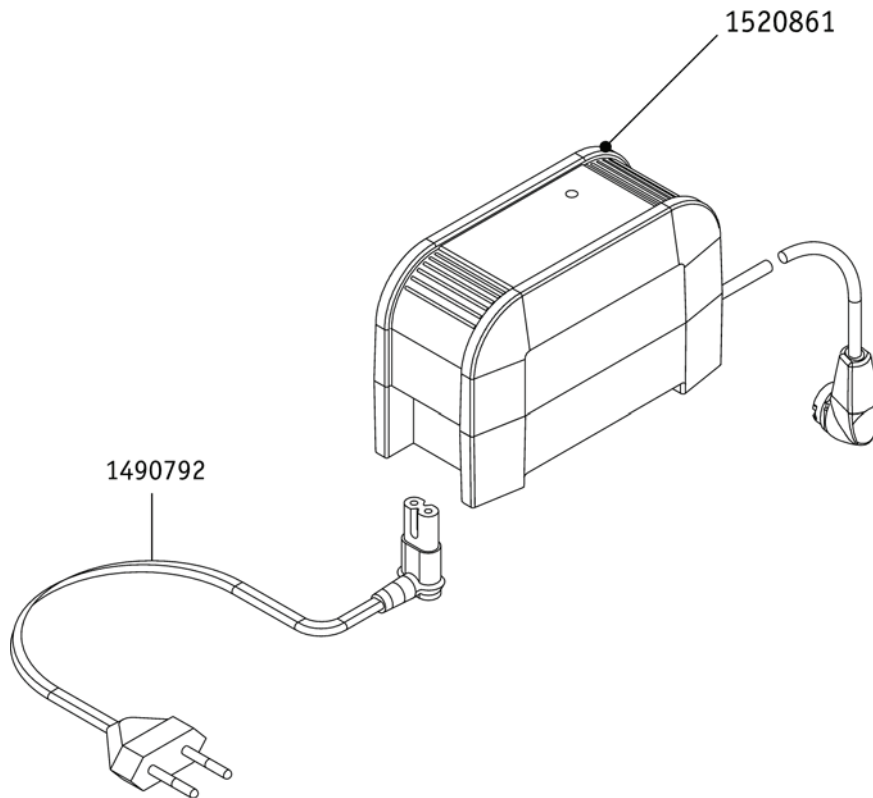
Pos.	Artikelnr.	Bezeichnung	Gültig von → bis	Anz.
		(Control unit viamobil V25 complete spare parts)		
	1520689	(Control unit viamobil V25 complete)		1

(Control unit viamobil V25 complete spare parts)



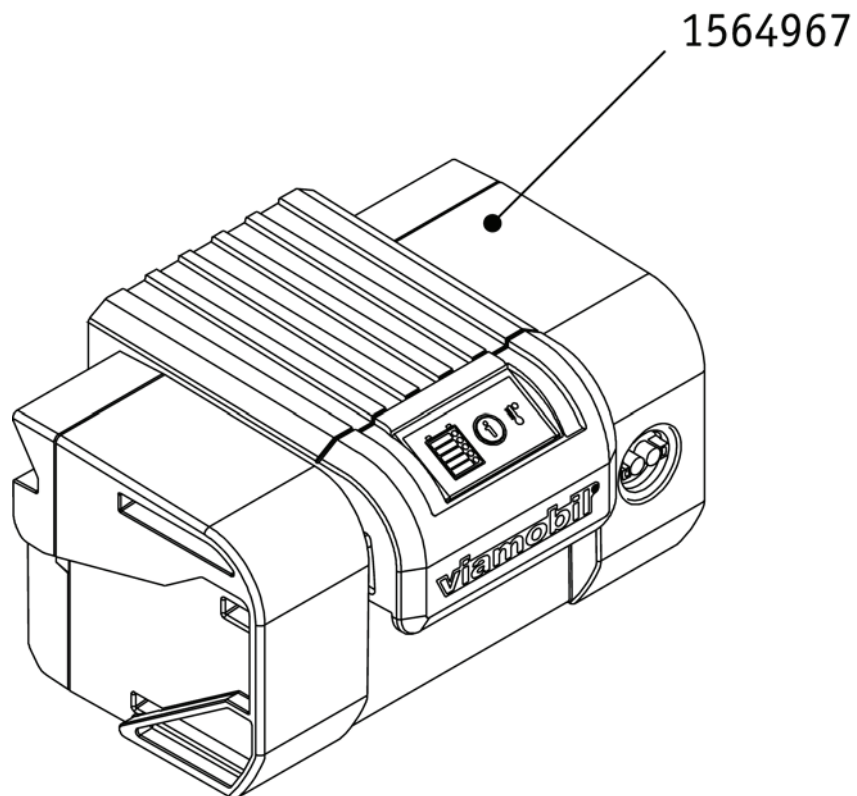
Pos.	Artikelnr.	Bezeichnung	Gültig von → bis	Anz.
	1460702	(Inlet control unit and handle for viamobil V15 chrome-plated)		1
	1461578	(Plug)		1
	1463520	(Screw Ejot PT K 30 x 14 WN)		1
	1467795	(Housing handle upper part V25/E25/E26)		1
	1467803	(Throttle Control Unit V25/E25/E26)		1
	1467964	(Housing Control Unit handle lower part E25/E26)		1
	1520830	(Cover Control Unit V25 bottom side)		1
	1520833	(Housing Control Unit V25 bottom part)		1
	1520840	(Switch ON/OFF Control Unit viamobil V25)		1
	1520860	(Cable for Control Unit V25)		1
	1521034	(Housing Control Unit V25 upper part)		1
	1521042	(Roll Support V25 complete)		1

Alber Viamobil V25 | (Charger for viamobil V25 PS4515)
(Charger for viamobil V25 PS4515)



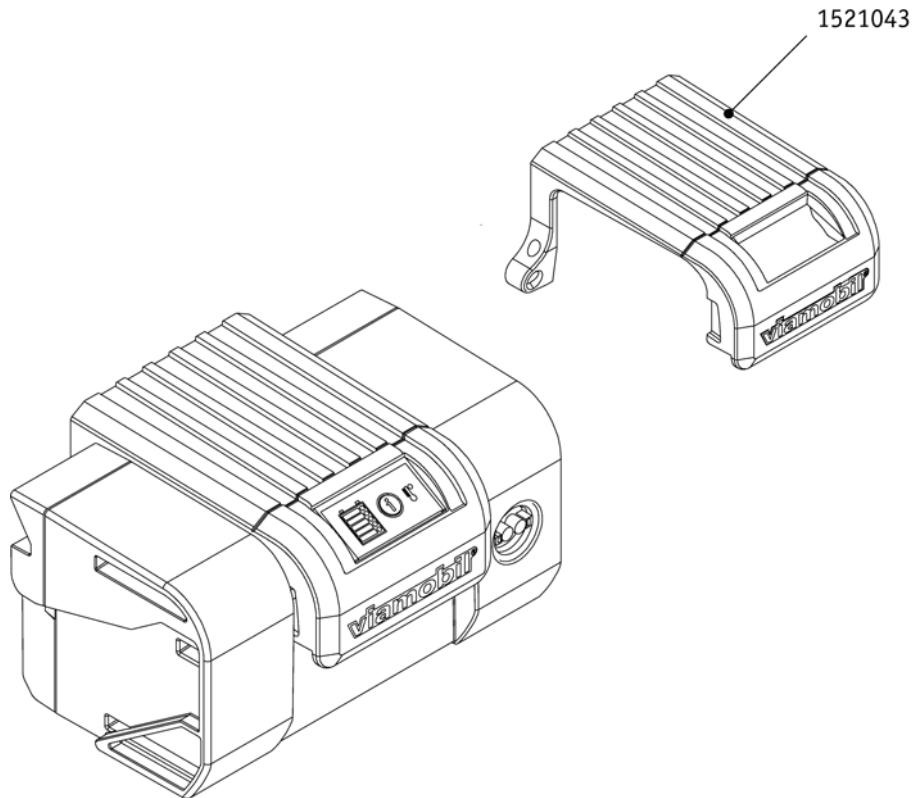
Pos.	Artikelnr.	Bezeichnung	Gültig von → bis	Anz.
	1520861	(Charger for viamobil V25 PS4515)		1
	1520182	(Mains cable for charger 1.0A EU)		1

(Battery Pack for viamobil V25 complete)



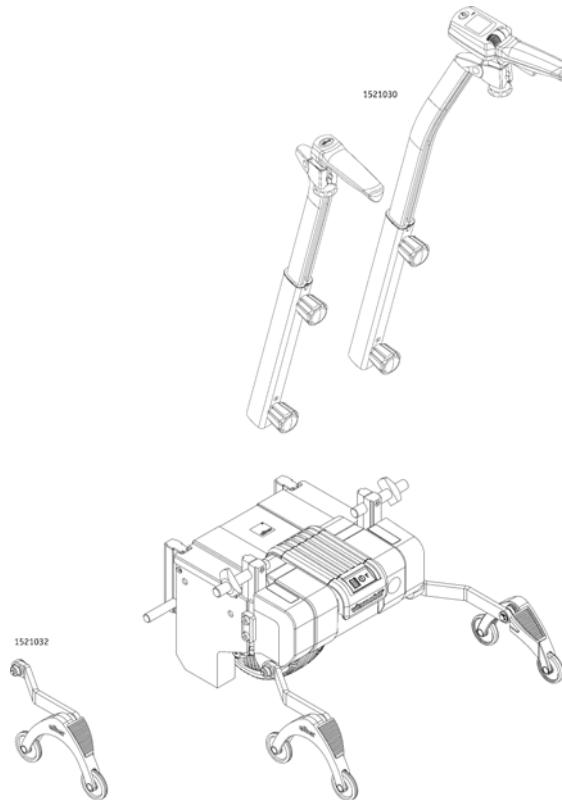
Pos.	Artikelnr.	Bezeichnung	Gültig von → bis	Anz.
	1564967	(Battery Pack for viamobil V25 complete spare parts) (Battery Pack for viamobil V25 complete)		1

(Battery Pack for viamobil V25 complete spare parts)



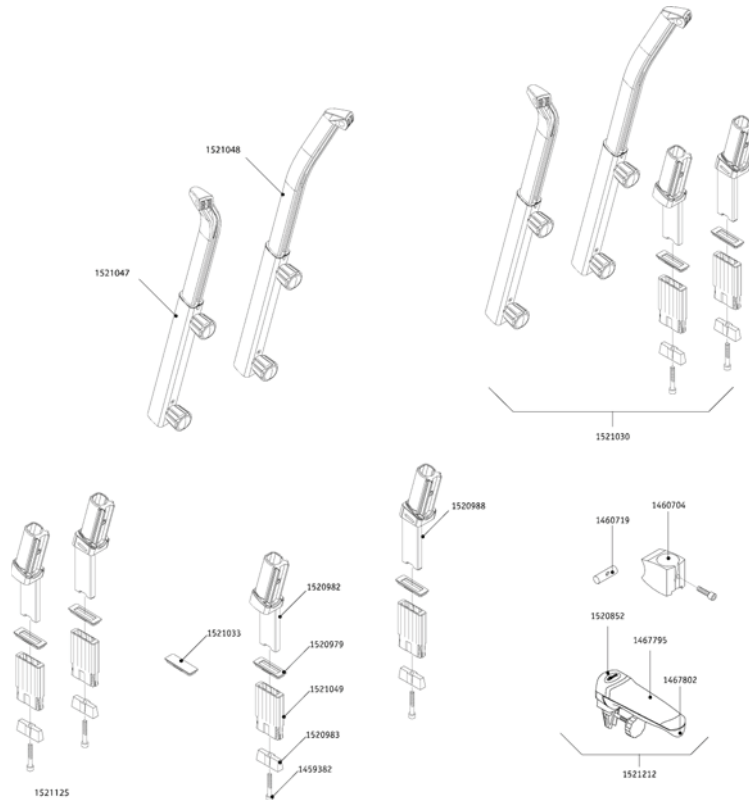
Pos.	Artikelnr.	Bezeichnung	Gültig von → bis	Anz.
	1521043	(Handle of Battery Pack viamobil V25 complete)		1

(Others options & accessories)



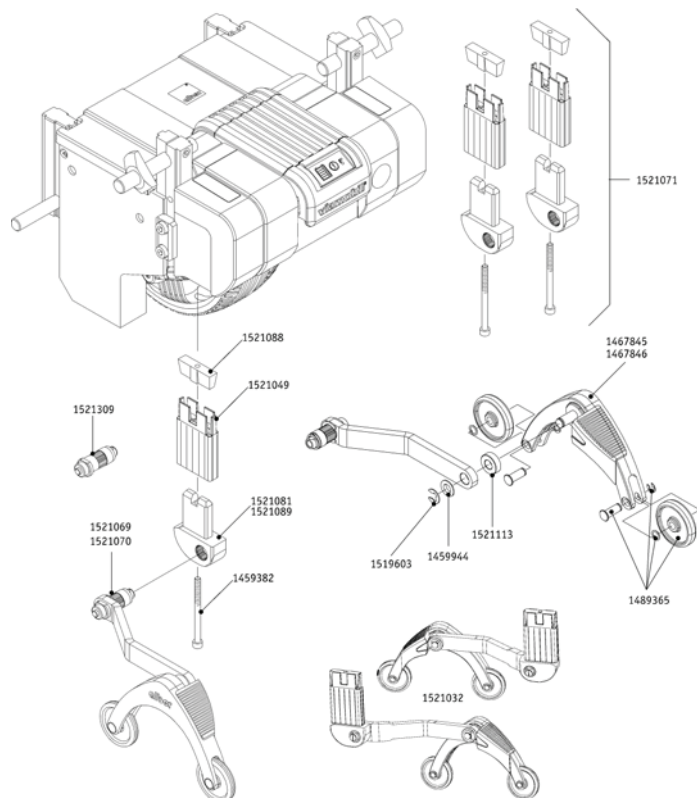
Pos.	Artikelnr.	Bezeichnung	Gültig von → bis	Anz.
		(Additional push handles complete viamobil V25 pair comprising right and left spare parts)		
	1521030	(Additional push handles complete viamobil V25 pair comprising right and left)		1
		(Anti-tippers V25 spare parts)		
	1521032	(Anti-tippers V25)		1

(Additional push handles complete viamobil V25 pair comprising right and left spare parts)



Pos.	Artikelnr.	Bezeichnung	Gültig von → bis	Anz.
	1459382	(Cylinder head screw DIN 912 - M 6 x 80 - 8.8)		1
	1460704	(Ballcup viamobil chromium-plated)		1
	1460719	(Bolt)		1
	1467795	(Housing handle upper part V25/E25/E26)		1
	1467802	(Handle lower part V25/E25/E26)		1
	1520852	(Cover for handle viamobil V25)		1
	1520979	(Cover with opening for push handles V25)		1
	1520982	(Connecting piece left viamobil V25)		1
	1520983	(Wedge)		1
	1520988	(Connecting piece right viamobil V25)		1
	1521033	(Cover without opening for push handles V25)		1
	1521047	(Extra handle viamobil V25 left)		1
	1521048	(Extra handle viamobil V25 right)		1
	1521049	(Mounting for clamping)		1
	1521125	(Fixation set für V25 additional push handles)		1
	1521212	(Push handle for viamobil V25, complete)		1

(Anti-tippers V25 spare parts)



Pos.	Artikelnr.	Bezeichnung	Gültig von → bis	Anz.
	1459382	(Cylinder head screw DIN 912 - M 6 x 80 - 8.8)		1
	1459944	(Washer DIN 988 - 10 x 16 x 1)		1
	1467845	(Support angle right for anti-tippers)		1
	1467846	(Support angle left for anti-tippers)		1
	1489365	(Wheel for anti-tippers)		1
	1519603	(Securing disk DIN 6799-Gr.8 vz)		1
	1521049	(Mounting for clamping)		1
	1521069	(Anti-tipper viamobil V25 left)		1
	1521070	(Anti-tipper viamobil V25 right)		1
	1521071	(Fixation set for two anti-tippers V25)		1
	1521081	(Locking mechanism for anti-tipper V25 left)		1
	1521088	(Wedge)		1
	1521089	(Locking mechanism for anti-tipper V25 right)		1
	1521113	(Sleeve anti-tipper)		1
	1521309	(Toothed spline for V25 antitipper, assembled)		1



Yes, you can.®



Belgium & Luxemburg:

Invacare nv, Autobaan 22, B-8210 Loppem
Tel: (32) (0)50 83 10 10, Fax: (32) (0)50 83 10 11
belgium@invacare.com / www.invacare.be

Denmark:

Invacare A/S, Sdr. Ringvej 37, DK-2605 Brøndby
Tel: (45) (0)36 90 00 00, Fax: (45) (0)36 90 00 01
denmark@invacare.com / www.invacare.dk

Deutschland:

Invacare Aquatec GmbH, Alemannenstraße 10, D-88316 Isny
Tel: (49) (0)75 62 7 00 0, Fax: (49) (0)75 62 7 00 66
info@invacare-aquatec.com / www.invacare-aquatec.de

European Distributor Organisation:

Invacare, Kleiststraße 49, D-32457 Porta Westfalica
Tel: (49) (0)57 31 754 540, Fax: (49) (0)57 31 754 541
edo@invacare.com / www.invacare.eu.com

España:

Invacare SA, c/Areny s/n, Polígon Industrial de Celrà, E-17460 Celrà (Girona)
Tel: (34) (0)972 49 32 00, Fax: (34) (0)972 49 32 20
contactsp@invacare.com / www.invacare.es

France:

Invacare Poirier SAS, Route de St Roch, F-37230 Fondettes
Tel: (33) (0)2 47 62 64 66, Fax: (33) (0)2 47 42 12 24
contactfr@invacare.com / www.invacare.fr

Ireland:

Invacare Ireland Ltd, Unit 5 Seatown Business Campus, Seatown Road, Swords, County Dublin - Ireland
Tel: (353) 1 810 7084, Fax: (353) 1 810 7085
ireland@invacare.com / www.invacare.ie

Italia:

Invacare Mecc San s.r.l., Via dei Pini 62, I-36016 Thiene (VI)
Tel: (39) 0445 38 00 59, Fax: (39) 0445 38 00 34
italia@invacare.com / www.invacare.it

Nederland:

Invacare BV, Celsiusstraat 46, NL-6716 BZ Ede
Tel: (31) (0)318 695 757, Fax: (31) (0)318 695 758
nederland@invacare.com, csede@invacare.com / www.invacare.nl

Norge:

Invacare AS, Grensesvingen 9, Postboks 6230, Etterstad, N-0603 Oslo
Tel: (47) (0)22 57 95 00, Fax: (47) (0)22 57 95 01
norway@invacare.com, island@invacare.com / www.invacare.no

Österreich:

Invacare Austria GmbH, Herzog Odilostrasse 101, A-5310 Mondsee
Tel: (43) 6232 5535 0, Fax: (43) 6232 5535 4
info-austria@invacare.com / www.invacare.at

Portugal:

Invacare Lda, Rua Estrada Velha, 949, P-4465-784 Leça do Balio
Tel: (351) (0)225 1059 46/47, Fax: (351) (0)225 1057 39
portugal@invacare.com / www.invacare.pt

Sverige & Suomi:

Invacare AB, Fagerstagatan 9, S-163 91 Spånga
Tel: (46) (0)8 761 70 90, Fax: (46) (0)8 761 81 08
sweden@invacare.com, finland@invacare.com / www.invacare.se

Switzerland:

Invacare AG, Benkenstrasse 260, CH-4108 Witterswil
Tel: (41) (0)61 487 70 80, Fax: (41) (0)61 487 70 81
switzerland@invacare.com / www.invacare.ch

United Kingdom:

Invacare Limited, Pencoed Technology Park, Pencoed, Bridgend CF35 5AQ
Switchboard Tel: (44) (0)1656 776200, Fax: (44) (0)1656 776201
Customer services Tel: (44) (0)1656 776222, Fax: (44) (0)1656 776220
uk@invacare.com / www.invacare.co.uk