

Ersatzteilkatalog

Version: PartList_EMOTIONM1520130503a.xls DE



e-motion®



Yes, you can.®

Allgemeine Information

Für jede Ersatzteilbestellung sind folgende Informationen erforderlich:

- Produkttyp*
- Produktname bzw. Modell*
- Seriennummer*
- Artikelnummer des Ersatzteiles*
- Artikelbezeichnung des Ersatzteiles*

Die Explosionszeichnungen und Codenummern sind nicht bindend und unterliegen gelegentlichen Änderungen. Dies geschieht im Rahmen der Bemühungen von Invacare fortlaufend die Produkte zu verbessern und an die Kundenbedürfnisse an zu passen.

Der Gebrauch, die Vervielfältigung oder Reproduktion der vorliegenden Unterlagen oder eines substantiellen Bestandteils dieser Unterlagen in irgendeiner Form oder mit Hilfe jeglicher elektronischer, mechanischer oder anderer Mittel, einschließlich Fotokopieren, Scannen und Aufzeichnen und mit jeglichen informationstechnischen Speicher- oder Wiederbeschaffungssystemen, einschließlich elektronischer Übertragung, ist ohne die ausdrückliche, schriftliche Zustimmung der Invacare Intl. Sarl untersagt.



Yes, you can.®

INHALT

(Drive wheels e-motion)

(Drive wheels e-motion)	5
(Drive wheels e-motion spare-parts)	6

(Anti-tippers with jack-up function)

(Anti-tippers with jack-up function)	7
(Anti-tippers with jack-up function spare-parts)	8

(Bracket for e-motion)

(Bracket for e-motion)	9
(Bracket for e-motion spare-parts)	10

(Remote Control e-motion M15)

(Remote Control e-motion M15)	11
(Remote control e-motion spare-parts)	12

(Battery charger e-motion M15)

(Battery charger e-motion M15)	13
--------------------------------------	----

(Battery pack e-motion M15)

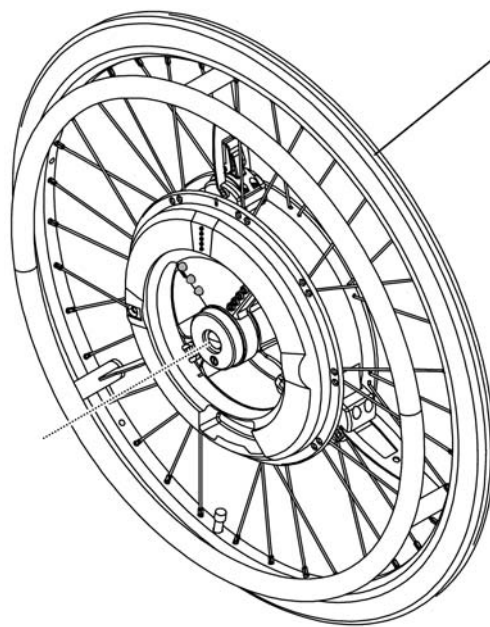
(Battery pack e-motion M15)	14
-----------------------------------	----

(Drive wheels e-motion)

1519456

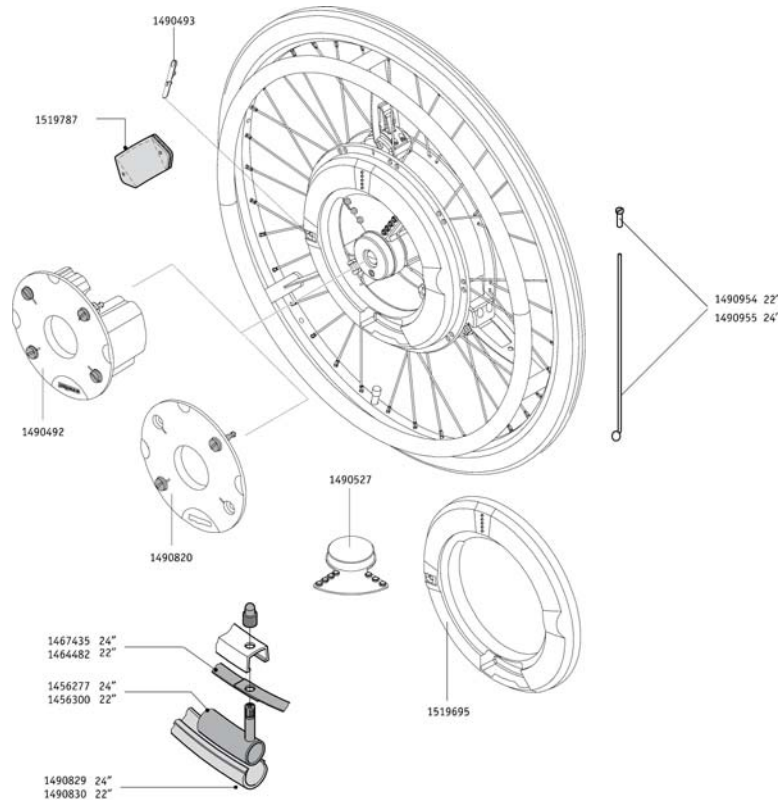
1519457

1519458



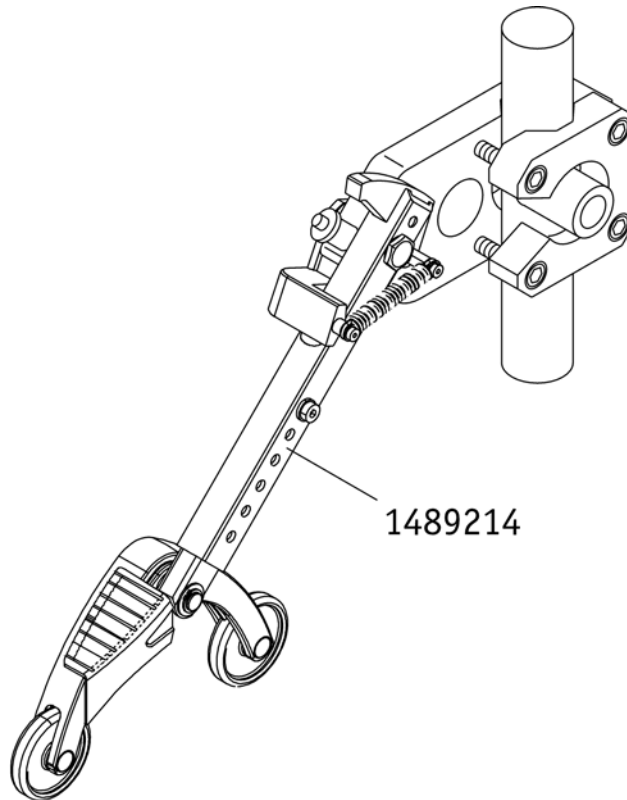
Pos.	Artikelnr.	Bezeichnung	Gültig von → bis	Anz.
	1519456	(wheel e-motion M15 24")		1
	1519457	(wheel e-motion M15 22")		1
	1519458	(wheel e-motion M15 24", rubber coated pushrim)		1
	-	(Drive wheels e-motion spare-parts)		1

(Drive wheels e-motion spare-parts)



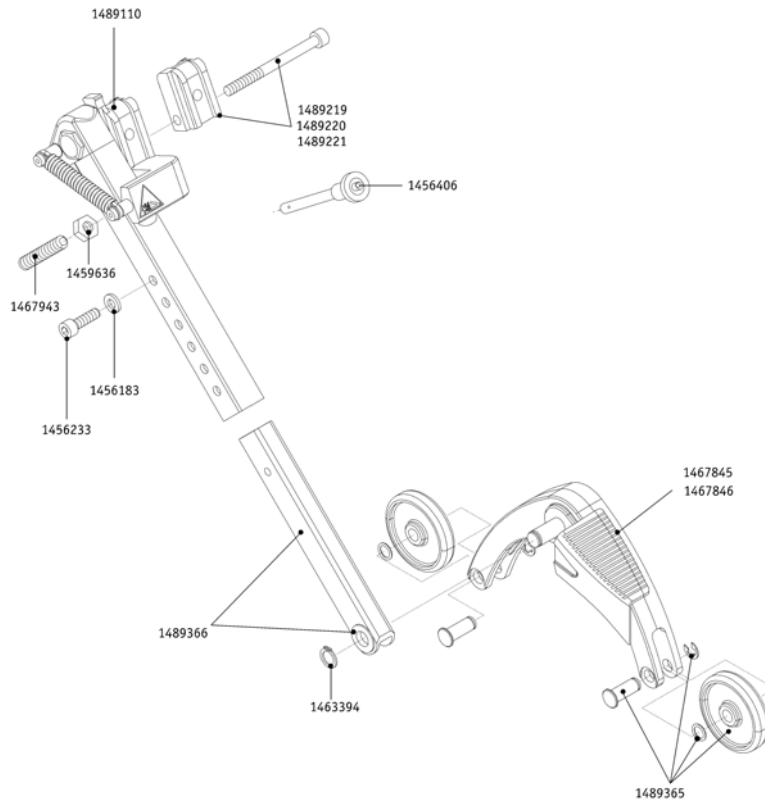
Pos.	Artikelnr.	Bezeichnung	Gültig von → bis	Anz.
	1519787	(Reflector e-motion)		1
	1490492	(Battery pack e-motion M15)		1
	1490493	(Closure element M15)		1
	1490820	(Protection cover for e-motion M15 wheel)		1
	1490527	(Protection cover for e-motion M15 battery)		1
	1490954	(Spoke set M15 22" Dia. 2,0mm, 5 spokes and nipples)		1
	1490955	(Spoke set M15 24" Dia. 2,0mm, 5 spokes and nipples)		1
	1464482	(Rim strip 22")		1
	1467435	(Rim strip "Schwalbe Super HP" 16-540)		1
	1456277	(Tube 24x1" Schrader valve)		1
	1456300	(Tube 22x1" Schrader valve)		1
	1490829	(Tyre "SmartGuard Rightrun plus" 24x1")		1
	1490830	(Tyre "SmartGuard Rightrun plus" 22x1")		1
	1519695	(Cover for wheel hub complete with socket) <i>replaces 1490860</i>		1

Alber E-Motion M15 | (Anti-tippers with jack-up function)
(Anti-tippers with jack-up function)



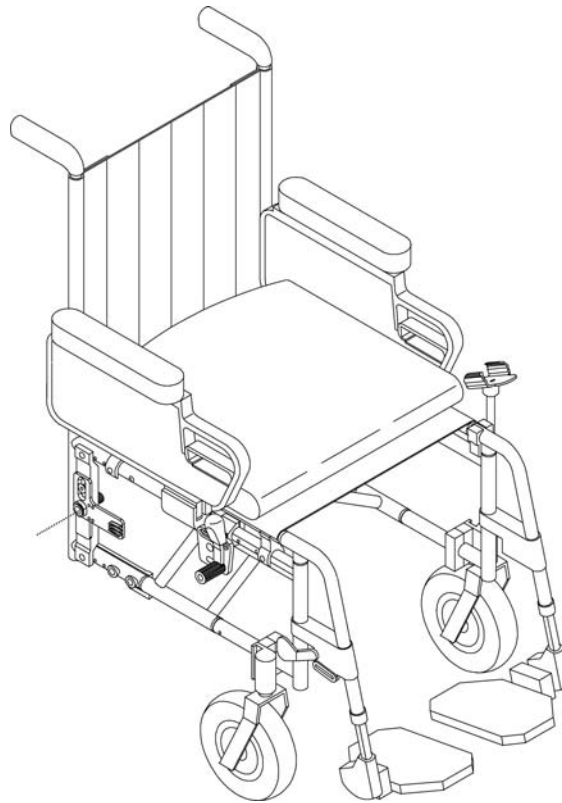
Pos.	Artikelnr.	Bezeichnung	Gültig von → bis	Anz.
	1489214	Kippstütze mit Aufbock- funktion (E25/E26)		1
	-	(Anti-tippers with jack-up function spare-parts)		1

(Anti-tippers with jack-up function spare-parts)



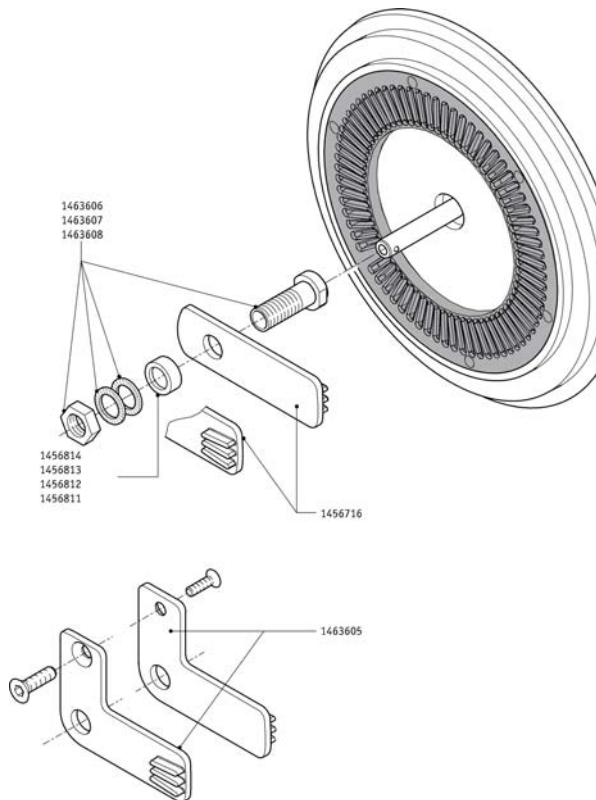
Pos.	Artikelnr.	Bezeichnung	Gültig von → bis	Anz.
	1456183	(Washer DIN 125 - A 6,4)		1
	1456233	(Cylinder head screw M 6 x 20)		1
	1456406	(Quickpin, quick release bolt)		1
	1459636	(Hexagon nut ISO 4032 - M8 vz)		1
	1463394	(Locking ring DIN 471 - 10 x 1 - A2)		1
	1467845	(Support angle right for anti-tippers)		1
	1467846	(Support angle left for anti-tippers)		1
	1467943	(Threaded pin M 8 x 45 DIN 913 - 45 H)		1
	1489110	(Clamping piece for adapter)		1
	1489219	(Fixation set for anti-tippers small version 2 x 15mm shoe)		1
	1489220	(Fixation set for anti-tippers expanded version 4 x 15mm shoe)		1
	1489221	(Spacer kit for anti-tippers E-Fix type)		1
	1489365	(Wheel for anti-tippers)		1
	1489366	(Slide rod anti-tippers)		1

(Bracket for e-motion)



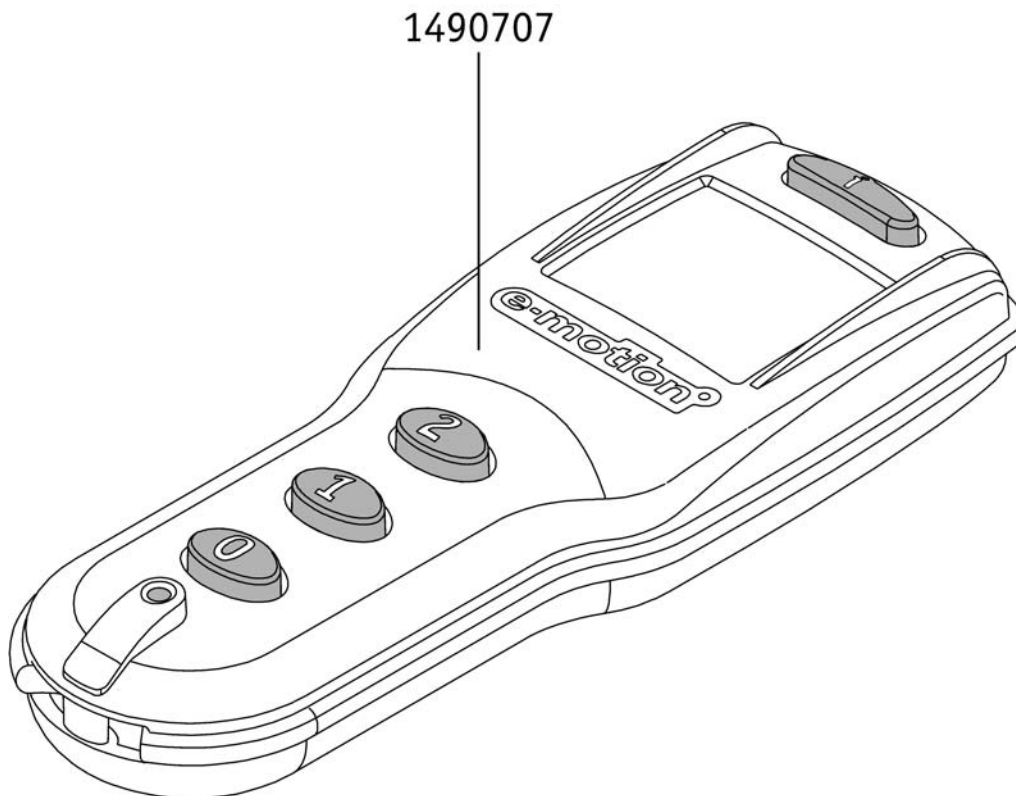
Pos.	Artikelnr.	Bezeichnung	Gültig von → bis	Anz.
	1457837	(Bracket for e-motion)		1
	-	(Bracket for e-motion spare-parts)		1

(Bracket for e-motion spare-parts)



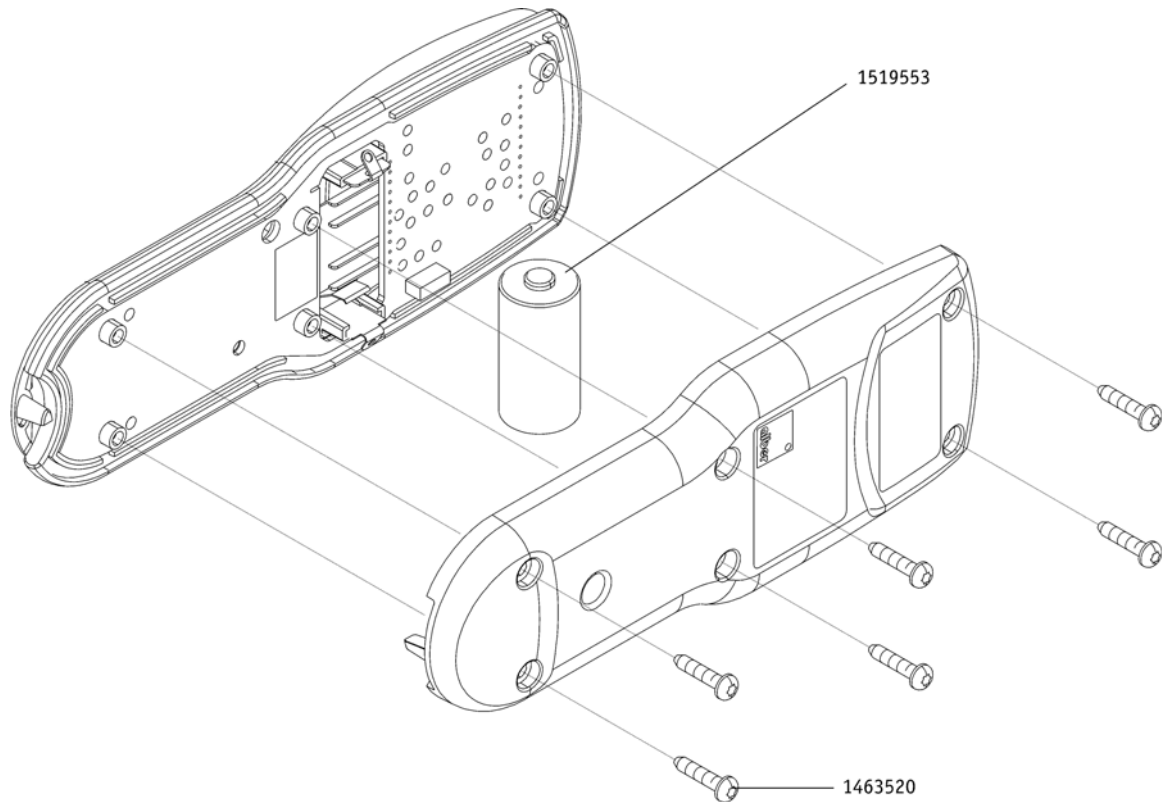
Pos.	Artikelnr.	Bezeichnung	Gültig von → bis	Anz.
	1463606	Adapterhülse 1/2, L=50,8 Mm, Mit Nord- Lockscheibe Und Mutter		1
	1463607	(Adapter sleeve 1/2", Length=30.8 mm, inclusive Nord-Lock washer and nut)		1
	1463608	(Adapter sleeve 1/2", Length=48.0 mm, inclusive Nord-Lock washer and nut)		1
	1456716	(Torque receiver e-motion straight, galvanized and colorless chromized)		1
	1463605	(Torque receiver e-motion with angle)		1
	1456811	(Spacer ring aluminium 25x17x16 long)		1
	1456812	(Spacer ring aluminium 25x17x10 long)		1
	1456813	(Spacer ring aluminium 25x17x8 long)		1
	1456814	(Spacer ring aluminium 25x17x5 long)		1

(Remote Control e-motion M15)



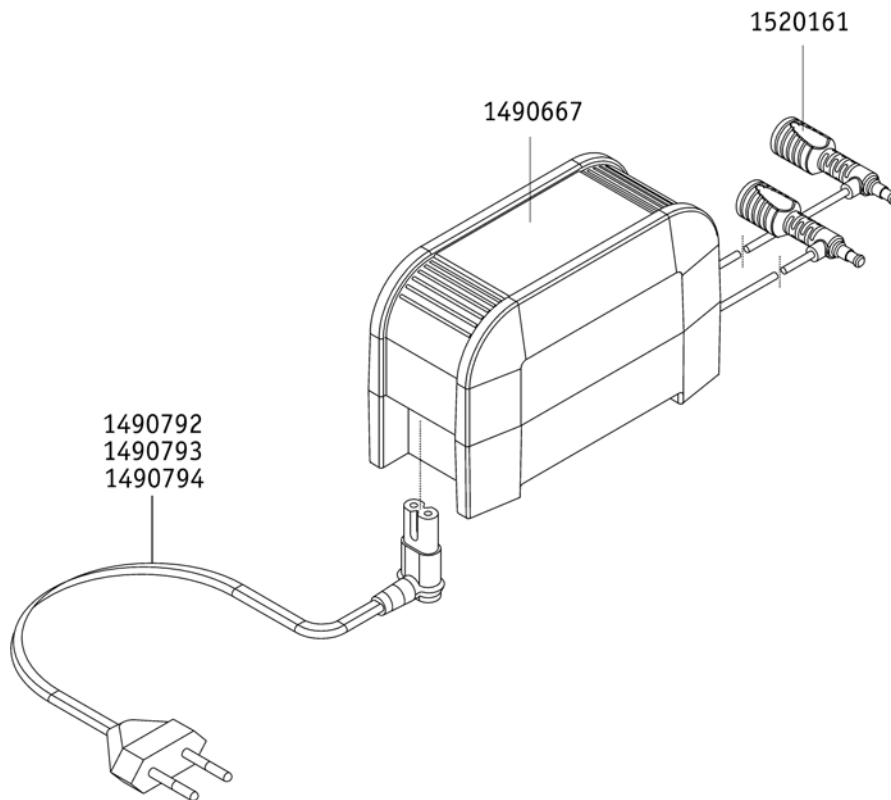
Pos.	Artikelnr.	Bezeichnung	Gültig von → bis	Anz.
	1490707	(Remote Control e-motion M15)		1
	-	(Remote control e-motion spare-parts)		1

(Remote control e-motion spare-parts)



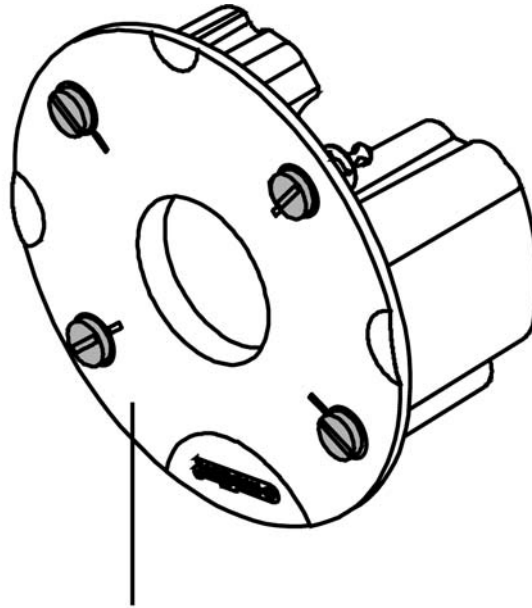
Pos.	Artikelnr.	Bezeichnung	Gültig von → bis	Anz.
	1519553	(battery CR 123 A-1550 mA VARTA)		1
	1463520	(Screw Ejoyt PT K 30 x 14 WN)		1

(Battery charger e-motion M15)



Pos.	Artikelnr.	Bezeichnung	Gültig von → bis	Anz.
	1490667	(Battery charger e-motion M15)		1
	1490792	(Main Cable for charger e-motion M15 EU for PS3025)		1
	1490793	(Main Cable for charger e-motion M15 EU for PS3025)		1
	1490794	(Main Cable for charger e-motion M15 PS3025)		1
	1520161	(Charging cable M15) <i>replaces 1519712</i>		1

(Battery pack e-motion M15)



1490492

Pos.	Artikelnr.	Bezeichnung	Gültig von → bis	Anz.
	1490492	(Battery pack e-motion M15)		1



Yes, you can.®



Belgium & Luxemburg:

Invacare nv, Autobaan 22, B-8210 Loppem
Tel: (32) (0)50 83 10 10, Fax: (32) (0)50 83 10 11
belgium@invacare.com / www.invacare.be

Denmark:

Invacare A/S, Sdr. Ringvej 37, DK-2605 Brøndby
Tel: (45) (0)36 90 00 00, Fax: (45) (0)36 90 00 01
denmark@invacare.com / www.invacare.dk

Deutschland:

Invacare Aquatec GmbH, Alemannenstraße 10, D-88316 Isny
Tel: (49) (0)75 62 7 00 0, Fax: (49) (0)75 62 7 00 66
info@invacare-aquatec.com / www.invacare-aquatec.de

European Distributor Organisation:

Invacare, Kleiststraße 49, D-32457 Porta Westfalica
Tel: (49) (0)57 31 754 540, Fax: (49) (0)57 31 754 541
edo@invacare.com / www.invacare.eu.com

España:

Invacare SA, c/Areny s/n, Polígon Industrial de Celrà, E-17460 Celrà (Girona)
Tel: (34) (0)972 49 32 00, Fax: (34) (0)972 49 32 20
contactsp@invacare.com / www.invacare.es

France:

Invacare Poirier SAS, Route de St Roch, F-37230 Fondettes
Tel: (33) (0)2 47 62 64 66, Fax: (33) (0)2 47 42 12 24
contactfr@invacare.com / www.invacare.fr

Ireland:

Invacare Ireland Ltd, Unit 5 Seatown Business Campus, Seatown Road, Swords, County Dublin - Ireland
Tel: (353) 1 810 7084, Fax: (353) 1 810 7085
ireland@invacare.com / www.invacare.ie

Italia:

Invacare Mecc San s.r.l., Via dei Pini 62, I-36016 Thiene (VI)
Tel: (39) 0445 38 00 59, Fax: (39) 0445 38 00 34
italia@invacare.com / www.invacare.it

Nederland:

Invacare BV, Celsiusstraat 46, NL-6716 BZ Ede
Tel: (31) (0)318 695 757, Fax: (31) (0)318 695 758
nederland@invacare.com, csede@invacare.com / www.invacare.nl

Norge:

Invacare AS, Grensesvingen 9, Postboks 6230, Etterstad, N-0603 Oslo
Tel: (47) (0)22 57 95 00, Fax: (47) (0)22 57 95 01
norway@invacare.com, island@invacare.com / www.invacare.no

Österreich:

Invacare Austria GmbH, Herzog Odilostrasse 101, A-5310 Mondsee
Tel: (43) 6232 5535 0, Fax: (43) 6232 5535 4
info-austria@invacare.com / www.invacare.at

Portugal:

Invacare Lda, Rua Estrada Velha, 949, P-4465-784 Leça do Balio
Tel: (351) (0)225 1059 46/47, Fax: (351) (0)225 1057 39
portugal@invacare.com / www.invacare.pt

Sverige & Suomi:

Invacare AB, Fagerstagatan 9, S-163 91 Spånå
Tel: (46) (0)8 761 70 90, Fax: (46) (0)8 761 81 08
sweden@invacare.com, finland@invacare.com / www.invacare.se

Switzerland:

Invacare AG, Benkenstrasse 260, CH-4108 Witterswil
Tel: (41) (0)61 487 70 80, Fax: (41) (0)61 487 70 81
switzerland@invacare.com / www.invacare.ch

United Kingdom:

Invacare Limited, Pencoed Technology Park, Pencoed, Bridgend CF35 5AQ
Switchboard Tel: (44) (0)1656 776200, Fax: (44) (0)1656 776201
Customer services Tel: (44) (0)1656 776222, Fax: (44) (0)1656 776220
uk@invacare.com / www.invacare.co.uk