

EXTREME X8



BESTELLBLATT

Abbildung kann von tatsächlicher Produktausführung abweichen. Irrtümer, Druckfehler und Änderungen vorbehalten. Eine aktuelle Preisliste kann jederzeit angefordert werden.

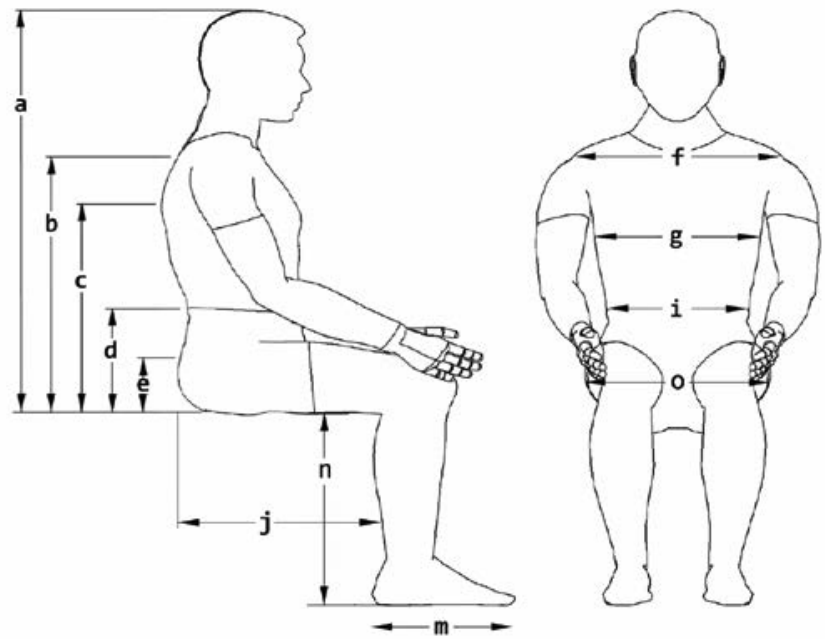
Rechnungsadresse oder Kundennummer			Versandadresse	
			entspricht der Rechnungsadresse	
KD.-Nr.			KD.-Nr.	
Name:			Name:	
Strasse:			Strasse:	
PLZ/Ort:			PLZ/Ort:	
E-Mail:			E-Mail:	
Fon:			Fon:	
Bestellinformation			Nutzergewicht	
Bestellung	Kostenvorschlag	B4M (für mich gebaut)	Max. Zuladung:	182 kg – ohne Sitzlift und Sitzneigung 155 kg – mit Sitzlift und Sitzneigung
Kommission:			Nutzergewicht:	kg
Art.-Nr.: M-EX8		Tarif Ziffer: 60.140.001		
Datum:	Tag	Monat	Jahr	

Grundpreis **CHF 22'900**

Alle Preise exkl. MWSt. / Unverbindliche Preisempfehlung

Kundenmasse

a) Kopfhöhe	mm
b) Schulterhöhe	mm
c) Achselhöhe	mm
d) Ellenbogenhöhe	mm
e) Hüfthöhe	mm
f) Schulterbreite	mm
g) Rumpfbreite	mm
i) Taillenbreite	mm
j) Oberschenkellänge	mm
m) Fusssohlenlänge	mm
n) Unterschenkellänge	mm
o) Effektive Sitzbreite	mm



Technische Informationen

Max. Nutzergewicht	182 kg – ohne Sitzlift und Sitzneigung 155 kg – mit Sitzlift und Sitzneigung	Bodenfreiheit	100 mm (hängt von der Konfiguration ab)
Breite Basis	710 mm	Antriebsräder (Allrad)	14" (schwarz)
Länge Basis	1'030 mm	Ladegerät	220V / 10 A
Steuerung	R-Net	Batterien	70 Ah Gel-Typ, wartungsfrei
Motor	4-polig, 10 km/h, 4 x 700 W	Wendekreis	2'000 mm

Crash-Text nach ISO7176-19 (optional Taxi-Befestigung)

Basis**Elektrorollstuhl**

CHF

M-EX8	EXTREME X8	22'900
-------	-------------------	--------

Rahmenfarbe

CHF

EX8C-R	Rot	Std
EX8C-BLU	Blau	n/c
EX8C-BLA	Schwarz	n/c
EX8C-T	Orange	n/c
EX8C-Y	Gelb	n/c
EX8C-G	Grün	n/c
EX8C-CF	Camouflage Wald	n/c
EX8C-CA	Camouflage Militär	n/c
EX8C-F	Flammen	n/c

Optionen Fahrwerk

CHF

EX8BO-SL	Lenksperre	Std
EX8BO-CTTD	Transportösen	Std
EX8BO-EXSR	Sicherheitsrad	Std

Antriebsräder

CHF

DTO-P	Antriebsrad, 14", Luft, Stollenprofil, schwarz	Std
DWRO-SR	Chromfelgen	Std

LED Licht

CHF

L-NL	Ohne LED Licht-Set	Std
L-LC	LED Licht-Set an Rahmen montiert	810

Sitzfunktionen

Sitzneigungsmodule

CHF

UO-F	Sitzneigung fix, 3° (voreingestellt)	Std
UO-T	Sitzneigung, elektrisch verstellbar, 0° - 50°	2'190
UO-L&T	Kombimodul Lift (300 mm) und Sitzneigung, elektrisch verstellbar, 0° - 45°	4'030

Sitzhöhe

CHF

RSH-L	+0 mm (SH 470 mm)	Std
-------	-------------------	-----

Sitzsysteme

CHF

SO-MPSV	Komfort-Sitz, Vinylbezug (siehe Abschnitt A)	Std
SO-MPSF	Komfort-Sitz, Stoffbezug (siehe Abschnitt A) (1)	n/c
SO-RSP	Rehab-Sitz (siehe Abschnitt B)	310

A – Komfort Sitzgrößen

CHF

Sitzbreite

MPSSSW-405	405 mm – nur mit den Tiefen: 405, 430 und 455 mm (empfohlen für Beckenbreite 350 mm)	n/c
MPSSSW-430	430 mm – nur mit den Tiefen: 405, 430 et 455 mm (empfohlen für Beckenbreite 375 mm)	n/c
MPSSSW-455	455 mm (empfohlen für Beckenbreite 375 mm)	Std
MPSSSW-480	480 mm (empfohlen für Beckenbreite 400 mm)	n/c
MPSSSW-510	510 mm (empfohlen für Beckenbreite 425 mm)	310
MPSSSW-535	535 mm (empfohlen für Beckenbreite 480 mm)	310
MPSSSW-560	560 mm (empfohlen für Beckenbreite 505 mm)	310
MPSSSW-585	585 mm (empfohlen für Beckenbreite 530 mm)	310
MPSSSW-610	610 mm (empfohlen für Beckenbreite 555 mm)	310

Sitztiefe

MPSSSD-405	405 mm	n/c
MPSSSD-430	430 mm	n/c
MPSSSD-455	455 mm	Std
MPSSSD-480	480 mm	n/c
MPSSSD-510	510 mm	n/c
MPSSSD-535	535 mm	n/c
MPSSSD-560	560 mm	n/c

B – Rehab Sitzgrößen

Sitzbreite

RSW-305	305 mm	RSW-380	380 mm	RSW-455	455 mm	n/c
RSW-330	330 mm	RSW-405	405 mm	RSW-480	480 mm	n/c
RSW-355	355 mm	RSW-430	430 mm			n/c
RSW-510	510 mm	RSW-560	560 mm	RSW-610	610 mm	310
RSW-535	535 mm	RSW-585	585 mm			310

Sitztiefe

RSD-305	305 mm	RSD-305	405 mm	RSD-510	510 mm	n/c
RSD-330	330 mm	RSD-430	430 mm	RSD-535	535 mm	n/c
RSD-355	355 mm	RSD-455	455 mm	RSD-560	560 mm	n/c
RSD-380	380 mm	RSD-480	480 mm			n/c

(1) Nur mit Komfort-Rücken möglich

Rücken

Rückensysteme

CHF

BS-MPSB	Komfort-Rücken (siehe Abschnitt C) (1)	Std
BS-RC	Rehab-Rücken (2)	405

Rehab Rückenrahmen, Rückenwinkelverstellung

CHF

RO-MR	Rückenwinkelverstellung, mechanisch: 0°-170°	n/c
RO-PR	Rückenwinkelverstellung, elektrisch: 0°-160° (1)	1'690
RO-ASPR	Rückenwinkelverstellung, elektrisch: 0°-155°, mit biomechanischem Längenausgleich (3)	2'190

C – Komfort-Rückenkissenbezug

CHF

BU-F	Komfort-Rückenkissenbezug, Stoff	n/c
BU-V	Komfort-Rückenkissenbezug, Vinyl	Std

C – Komfort-Rückengrößen

CHF

Rückenbreite

BW-405	405 mm (für Sitzbreiten 405, 430 und 455 mm)	n/c
BW-430	430 mm (für Sitzbreiten 405, 430, 455 und 480 mm)	n/c
BW-455	455 mm (für Sitzbreiten 405, 430, 455, 480 und 510 mm)	Std
BW-480	480 mm (für Sitzbreiten 430, 455, 480, 510 und 535 mm)	n/c
BW-510	510 mm (für Sitzbreiten 455, 480, 510, 535 und 560 mm)	310
BW-535	535 mm (für Sitzbreiten 480, 510, 535, 560 und 585 mm)	310
BW-560	560 mm (für Sitzbreiten 510, 535, 560, 585 und 610 mm)	310
BW-585	585 mm (für Sitzbreiten 535, 560, 585 und 610 mm)	310
BW-610	610 mm (für Sitzbreiten 560, 585 und 610 mm)	310

Rückenhöhe

MPSBH-430	430 mm	n/c
MPSBH-480	480 mm	n/c
MPSBH-535	535 mm	Std
MPSBH-585	585 mm	n/c
MPSBH-635	635 mm	n/c

C – Komfort-Rückenrahmen, Rückenwinkelverstellung

CHF

RO-MR	Rückenwinkelverstellung, manuell: 0°-170°	Std
RO-PR	Rückenwinkelverstellung, elektrisch: 0°-160° (1)	1'690

Schiebegriff

CHF

PH-MPSPR	Schiebegriff für Komfort-Rücken	n/c
----------	---------------------------------	-----

Zubehör Rücken

CHF

BH-BHB	Haken für Rucksack, an Rücken montiert	n/c
BH-BHP	Haken für Rucksack, an Schiebegriff montiert	n/c

(1) Nicht verfügbar zu Sitzbreite 305 bis 380 mm

(2) Nicht verfügbar mit Komfort-Sitz

(3) Nicht verfügbar zu Sitzbreite 305 bis 355 mm

Kopfstütze

Kopfstütze, Polsterung

CHF

HT-MPSCHMU	Komfort (nur zu Komfort-Rücken)	360
HT-MRS	Magic standard (nur mit verstellbarer Kopfstützenhalterung)	550

Kopfstütze, Befestigungsart

CHF

BOH-HMC-MPS	Kopfstützenhalterung, standard (nur zu Komfort-Rücken)	n/c
BOH-HMC-MA	Kopfstützenhalterung, verstellbar (Multi-Axis)	n/c

Kopfstütze, Bezug

CHF

HU-F	Stoff	n/c
HU-V	Vinyl	Std

Armauflagen

Armauflagen, Typen

CHF

A0-STD	Armauflage, standard	Std
A0-FA	Armauflage, hochklappbar	910

Armauflagen, Höhe

AH-220	220 mm	AH-260	260 mm	AH-300	300 mm	AH-340	340 mm	AH-380	380 mm
AH-230	230 mm	AH-270	270 mm	AH-310	310 mm	AH-350	350 mm	AH-390	390 mm
AH-240	240 mm	AH-280	280 mm	AH-320	320 mm	AH-360	360 mm		
AH-250	250 mm	AH-290	290 mm	AH-330	330 mm	AH-370	370 mm		

Armpolsterungen

CHF

AC-75	Komfort, 75 mm				Std
AC-MPS	Komfort, Form P, 100 mm				n/c

Armpolsterungen, Optionen

CHF

AU-V	Armpolster, Vinyl	Std
AU-F	Armpolster, Stoff	n/c
AU-RGD	Armpolster, Gel und Dartex	380

Positionierung & Zubehör

Beckengurt

CHF

LBO-RLB	Beckengurt (Sicherheitsgurt mit Aufroller)	125
---------	--	-----

Steuerung / Elektronik**R-Net Bedienpult**

CHF

JO-CSJSM	Bedienpult, R-Net, LCD-Anzeige (Standard Farbdisplay)	n/c
JO-LEDJSM	Bedienpult, LED, Verstellmotor	Std
JO-BCJSM2	Bedienpult, R-Net, High Definition LCD, Infrarot (32 à 40 kHz) und Bluetoothfunktion (2 Geräte PC, Android und 2 Geräte IOS, iPhone, iPad)	1'300

Anbau Bedienpult

CHF

CO-JP-R	Rechts	Std
CO-JP-L	Links	n/c

Abschwenkmechanismus Bedienpult

CHF

CO-SO-SJOM	Anbau Bedienpult, nach aussen abschwenkbar (mit Magnet)	Std
------------	---	-----

Fussrasten**Unterschenkellänge**

FH-300	300 mm	FH-330	330 mm	FH-360	360 mm
FH-310	310 mm	FH-340	340 mm	FH-370	370 mm
FH-320	320 mm	FH-350	350 mm	FH-380	380 mm

Fussraste, Typen

CHF

EX8LC-CPL	Mechanische Zentralfussraste mit Fersensupport	Std
EX8LC-CMPEL	Elektrische Zentralfussraste mit Wadenpelotten	2'960

Fussbrett

CHF

X8FS-2PFU	Hochklappbare Fussbretter, 2-teilig	Std
X8FS-1PFCMPE	Hochklappbares Fussbrett, 1-teilig (zu elektrischer Zentralfussraste)	n/c

Zubehör

CHF

A-AC-1x12V	Ladestecker (1x12V + 2xUSB)	308
A-AC-2USBSRM	Ladestecker (2xUSB) - montiert an Sitzschiene	285
A-AC-2USBAM	Ladestecker (2xUSB) - montiert an Armauflage	285
A-LR	Gepäckträger (max. Nutzlast 10 kg)	231

WEITERE OPTIONEN AUF ANFRAGE.

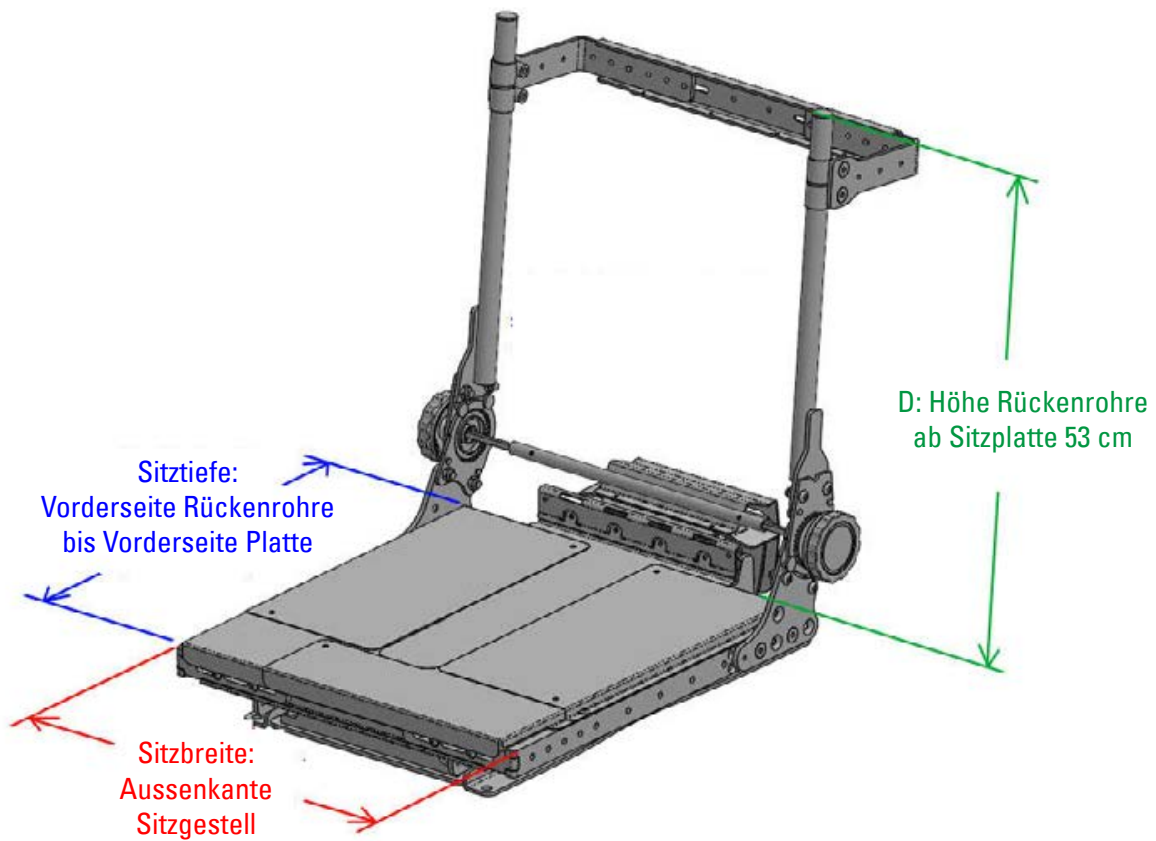
Abmessungsmatrix KOMFORT-SITZ

← ZURÜCK



Abmessungsmatrix REHAB-SITZ

← ZURÜCK



Kommentare für B4M (Bitte Kostenvoranschlag anfragen; Lieferzeiten können abweichen)



EXTREME X8		CHF
Grundpreis		22'900
Summe der Mehrpreise	(Bitte addieren Sie die Mehrpreise und tragen Sie die Summe rechts ein)	
Verpackung und Frachtkostenanteil		
Preis ohne MwSt.		
MWSt. 7.7 %		
Gesamtpreis inkl. MWSt.		

Datum			Unterschrift
Tag	Monat	Jahr	



Sunrise Medical AG

Elenauweg 17
 3110 Münsingen
 Fon: 031 958 3838
 cs@sunrisemedical.ch
 www.SunriseMedical.ch