

Ersatzteilkatalog

Version: 2012/10/09b DE



DOLOMITE® LEGACY



Yes, you can.®

Allgemeine Information

Für jede Ersatzteilbestellung sind folgende Informationen erforderlich:

- Produkttyp*
- Produktname bzw. Modell*
- Seriennummer*
- Artikelnummer des Ersatzteiles*
- Artikelbezeichnung des Ersatzteiles*

Die Explosionszeichnungen und Codenummern sind nicht bindend und unterliegen gelegentlichen Änderungen. Dies geschieht im Rahmen der Bemühungen von Invacare fortlaufend die Produkte zu verbessern und an die Kundenbedürfnisse an zu passen.

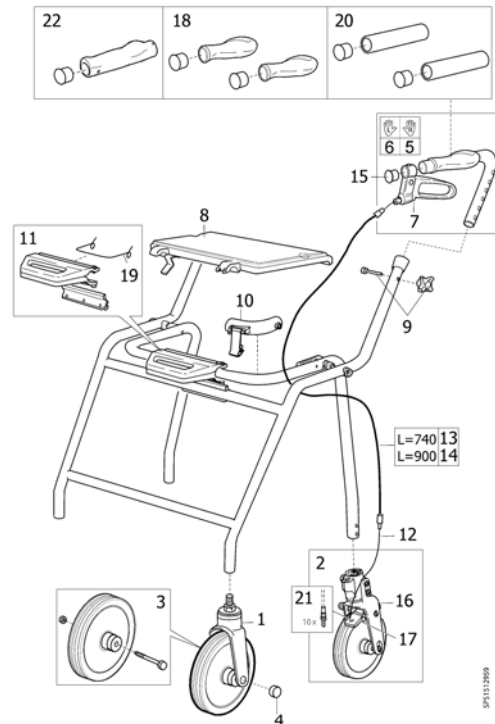
Der Gebrauch, die Vervielfältigung oder Reproduktion der vorliegenden Unterlagen oder eines substantiellen Bestandteils dieser Unterlagen in irgendeiner Form oder mit Hilfe jeglicher elektronischer, mechanischer oder anderer Mittel, einschließlich Fotokopieren, Scannen und Aufzeichnen und mit jeglichen informationstechnischen Speicher- oder Wiederbeschaffungssystemen, einschließlich elektronischer Übertragung, ist ohne die ausdrückliche, schriftliche Zustimmung der Invacare Intl. Sarl untersagt.



Yes, you can.®

INHALT

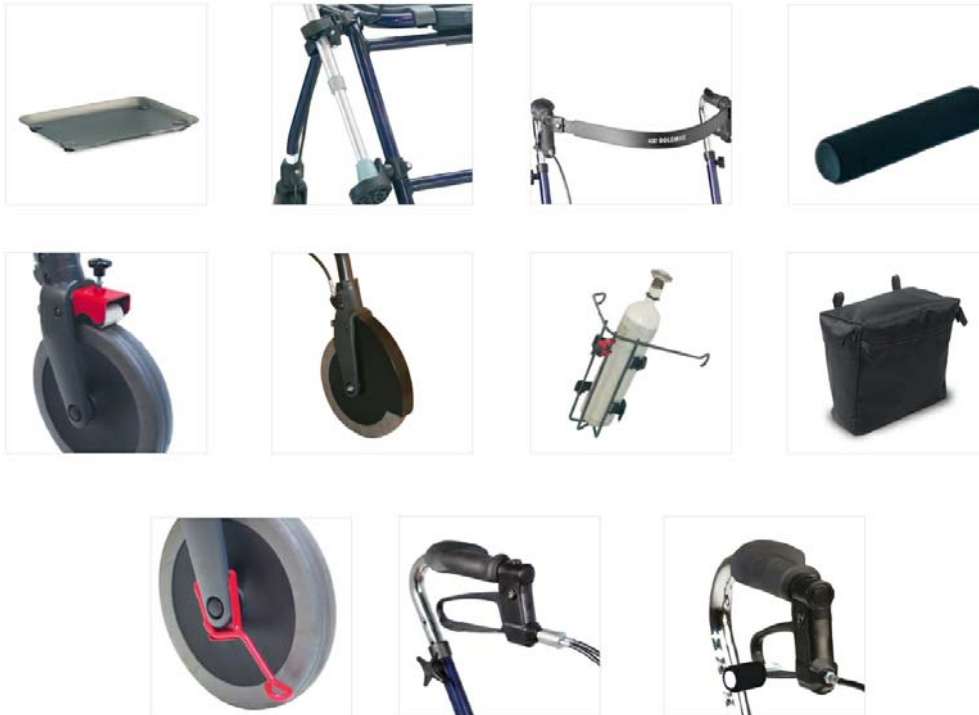
| | |
|-------------------|---|
| Ersatzteile | 5 |
| Zubehör | 7 |



| Pos. | Artikelnr. | Bezeichnung | Gültig von → bis | Anz. |
|------|--------------|---|------------------|------|
| | 82038 | Bedienungsanleitung Dolomite Maxi / Opal 2000 / Legacy | | 1 |
| | 82034 | (User manual Nordic languages) | | 1 |
| 1 | 13565-V01 | SL II Rad mit Vorderradgabel, schwarz Dolomite Maxi+ / Legacy / Melody <i>Replaces item 13565-25-V01</i> | 03.03.2010 → | 1 |
| 1 | 13565-25-V01 | SL II Rad mit Vorderradgabel, grau Dolomite Symphony / Futura / Maxi | → 02.03.2010 | 1 |
| 2 | 1534944 | (Rear fork complete DABS II with wheel, black) <i>Replaces item 12594</i> | 03.03.2010 → | 1 |
| 2 | 12594 | SL II Rad mit Hinterradgabel Dolomite Symphony / Futura | → 02.03.2010 | 1 |
| 3 | 12609 | Rad 200 mm SL II inkl. Radbuchsen, Befestigungsmaterial | | 1 |
| 4 | 1452282 | Abdeckkappen für Radachsen, 20er Pack | | 1 |
| 5 | 13148 | Handgriff DABS rechts, komplett inkl. Handgriffrohr und Bremszug | | 1 |
| 6 | 13149 | Handgriff DABS links, komplett inkl. Handgriffrohr und Bremszug | | 1 |
| 7 | 13464-L | Bremsgriff inkl. Bremszug, links Dolomite Maxi / Amigo / Legacy | | 1 |
| 7 | 13464-R | Bremsgriff inkl. Bremszug, rechts Dolomite Maxi / Amigo / Legacy | | 1 |
| 8 | 12545 | Sitz hockklappbar, Dolomite Futura/Symphony/HP/Maxi/Alpha | | 1 |
| 9 | 1452459 | Sterngriffmutter, Schraube, 10 Stk. Dolomite Legacy / Amigo <i>Replaces 12665</i> | | 1 |
| 10 | 1452288 | Klappsperr, rot, 10 Stk. Dolomite Symphony / Futura | | 1 |
| 10 | 12656 | Klappsperr, Rahmenanbringung Dolomite Symphony / Futura / Legacy | | 1 |
| 11 | 1510376 | Faltmechanismus für Dolomite Alpha / Futura / Legacy / Symphony <i>Replaces 12622 and 12647</i> | | 1 |
| 12 | 1452283 | Bremszug 10 Stk., für Dolomite Futura / Symphony / Legacy und Maxi+ | | 1 |
| 13 | 1529908 | (Cover L=740 mm 10 pcs) <i>LEGACY 450 - Replaces 80067</i> | | 1 |
| 14 | 1529879 | (Cover L=900 mm 10 pcs) <i>LEGACY 520/600 - Replaces 80016</i> | | 1 |
| 15 | 1529860 | (End cap 20 pcs) | | 1 |
| 16 | 12617 | Bremsschuh DABS, komplett, schwarz Dolomite Symphony / Futura / Maxi / HP | | 1 |
| 17 | 12620 | Bremsschuh DABS II, kompl. (1 Stück), grau Dolomite Futura / Symphony / Maxi / HP | | 1 |
| 17 | 72091 | Bremsklotz, aufsteckbar für Dolomite Futura / Symphony / Maxi / Alpha | | 1 |
| 18 | 12509 | Anatomische Handgriffe, paar Dolomite Amigo / Maxi / Legacy | | 1 |
| 19 | 1529858 | Feder für Falthandgriff, 10 Stk. Alpha / Futura / Legacy / Symphony | | 1 |

Ersatzteile

| Pos. | Artikelnr. | Bezeichnung | Gültig von → bis | Anz. |
|-------------|-------------------|---|-------------------------|-------------|
| 20 | 12677 | Handgriff weich (Paar), mit Endkappen Dolomite Maxi / Opal 2000 / Alpha | | 1 |
| 21 | 1542524 | (Adjustmentscrew with nut, 10 pcs) | | 1 |
| 22 | 1560486 | (Anatomical handle 10 pcs) | | 1 |



| Pos. | Artikelnr. | Bezeichnung | Gültig von → bis | Anz. |
|------|------------|---|------------------|------|
| | 12538-15 | Korb mit Handgriff, schwarz Dolomite Futura 450 / Symphony 450 <i>LEGACY 450</i> | | 1 |
| | 12530-15 | Korb mit Handgriff, schwarz für alle Rollatoren <i>LEGACY 520/600</i> | | 1 |
| 1 | 70311 | Tablett für alle Dolomite Rollatoren | | 1 |
| 2 | 12606 | Stock- und Gehstützenhalter für alle Rollatoren, außer P452E/3 + Jazz | | 1 |
| 3 | 12510 | Rückengurt inkl. Halterung Dolomite Amigo / Legacy / Maxi | | 1 |
| 4 | 12677 | Handgriff weich (Paar), mit Endkappen Dolomite Maxi / Opal 2000 / Alpha | | 1 |
| 5 | 12535-21 | Schleppbremse, paar für alle Rollatoren | → 02.03.2010 | 1 |
| 5 | 13041-21 | Schleppbremse, neue Ausführung, paar Dolomite Futura / Symphony / Alpha / | 03.03.2010 → | 1 |
| 6 | 12544 | Radschutz, paar für alle Rollatoren | | 1 |
| 7 | 12682-25 | Sauerstoffflaschenhalter für Dolomite Legacy / Symphony / Futura / Maxi+ / Alpha | | 1 |
| 8 | 12523 | Einkaufstasche für alle Rollatoren außer Dolomite Melody / Jazz u. P452E/3 | | 1 |
| 9 | 12560-21 | Stufenhilfe - selbstmontage - für alle Rollatoren | 03.03.2010 → | 1 |
| 9 | 12562-21 | Stufenhilfe - selbstmontage - Futura/Symphony/Alpha/Maxi/Legacy | → 03.03.2010 | 1 |
| 10 | 12505-L | Einhandbremse, links für Dolomite Maxi / Legacy | | 1 |
| 10 | 12505-R | Einhandbremse, rechts für Dolomite Maxi / Legacy | | 1 |
| 11 | 12651 | Bremshilfe für Dolomite Futura / Symphony / Maxi + / Legacy | | 1 |



Yes, you can.®



Belgium & Luxemburg:

Invacare nv, Autobaan 22, B-8210 Loppem
Tel: (32) (0)50 83 10 10, Fax: (32) (0)50 83 10 11
belgium@invacare.com / www.invacare.be

Denmark:

Invacare A/S, Sdr. Ringvej 37, DK-2605 Brøndby
Tel: (45) (0)36 90 00 00, Fax: (45) (0)36 90 00 01
denmark@invacare.com / www.invacare.dk

Deutschland:

Invacare Aquatec GmbH, Alemannenstraße 10, D-88316 Isny
Tel: (49) (0)75 62 7 00 0, Fax: (49) (0)75 62 7 00 66
info@invacare-aquatec.com / www.invacare-aquatec.de

European Distributor Organisation:

Invacare, Kleiststraße 49, D-32457 Porta Westfalica
Tel: (49) (0)57 31 754 540, Fax: (49) (0)57 31 754 541
edo@invacare.com / www.invacare.eu.com

España:

Invacare SA, c/Areny s/n, Polígon Industrial de Celrà, E-17460 Celrà (Girona)
Tel: (34) (0)972 49 32 00, Fax: (34) (0)972 49 32 20
contactsp@invacare.com / www.invacare.es

France:

Invacare Poirier SAS, Route de St Roch, F-37230 Fondettes
Tel: (33) (0)2 47 62 64 66, Fax: (33) (0)2 47 42 12 24
contactfr@invacare.com / www.invacare.fr

Ireland:

Invacare Ireland Ltd, Unit 5 Seatown Business Campus, Seatown Road, Swords, County Dublin - Ireland
Tel: (353) 1 810 7084, Fax: (353) 1 810 7085
ireland@invacare.com / www.invacare.ie

Italia:

Invacare Mecc San s.r.l., Via dei Pini 62, I-36016 Thiene (VI)
Tel: (39) 0445 38 00 59, Fax: (39) 0445 38 00 34
italia@invacare.com / www.invacare.it

Nederland:

Invacare BV, Celsiusstraat 46, NL-6716 BZ Ede
Tel: (31) (0)318 695 757, Fax: (31) (0)318 695 758
nederland@invacare.com, csede@invacare.com / www.invacare.nl

Norge:

Invacare AS, Grensesvingen 9, Postboks 6230, Etterstad, N-0603 Oslo
Tel: (47) (0)22 57 95 00, Fax: (47) (0)22 57 95 01
norway@invacare.com, island@invacare.com / www.invacare.no

Österreich:

Invacare Austria GmbH, Herzog Odilostrasse 101, A-5310 Mondsee
Tel: (43) 6232 5535 0, Fax: (43) 6232 5535 4
info-austria@invacare.com / www.invacare.at

Portugal:

Invacare Lda, Rua Estrada Velha, 949, P-4465-784 Leça do Balio
Tel: (351) (0)225 1059 46/47, Fax: (351) (0)225 1057 39
portugal@invacare.com / www.invacare.pt

Sverige & Suomi:

Invacare AB, Fagerstagatan 9, S-163 91 Spånå
Tel: (46) (0)8 761 70 90, Fax: (46) (0)8 761 81 08
sweden@invacare.com, finland@invacare.com / www.invacare.se

Switzerland:

Invacare AG, Benkenstrasse 260, CH-4108 Witterswil
Tel: (41) (0)61 487 70 80, Fax: (41) (0)61 487 70 81
switzerland@invacare.com / www.invacare.ch

United Kingdom:

Invacare Limited, Pencoed Technology Park, Pencoed, Bridgend CF35 5AQ
Switchboard Tel: (44) (0)1656 776200, Fax: (44) (0)1656 776201
Customer services Tel: (44) (0)1656 776222, Fax: (44) (0)1656 776220
uk@invacare.com / www.invacare.co.uk