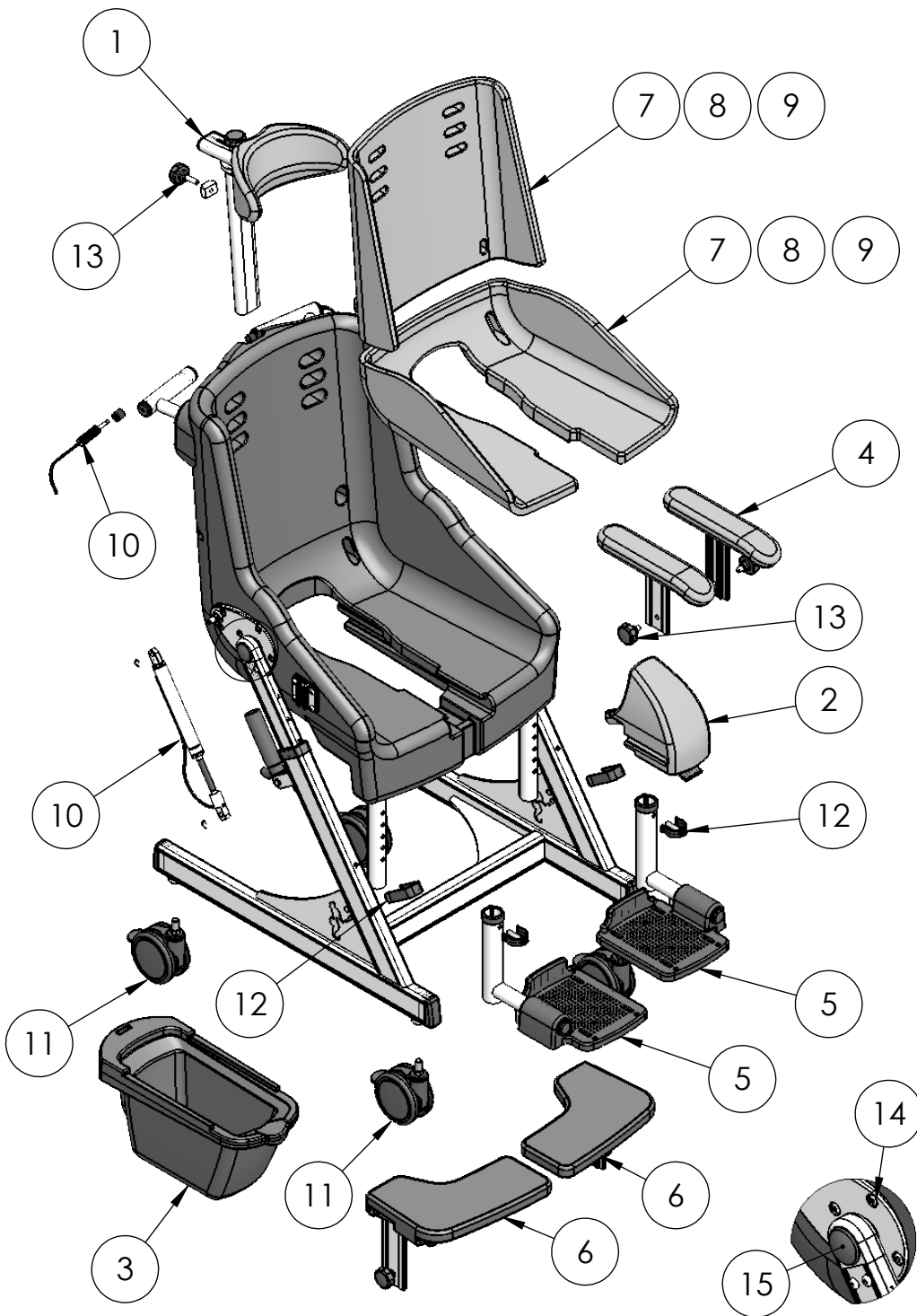
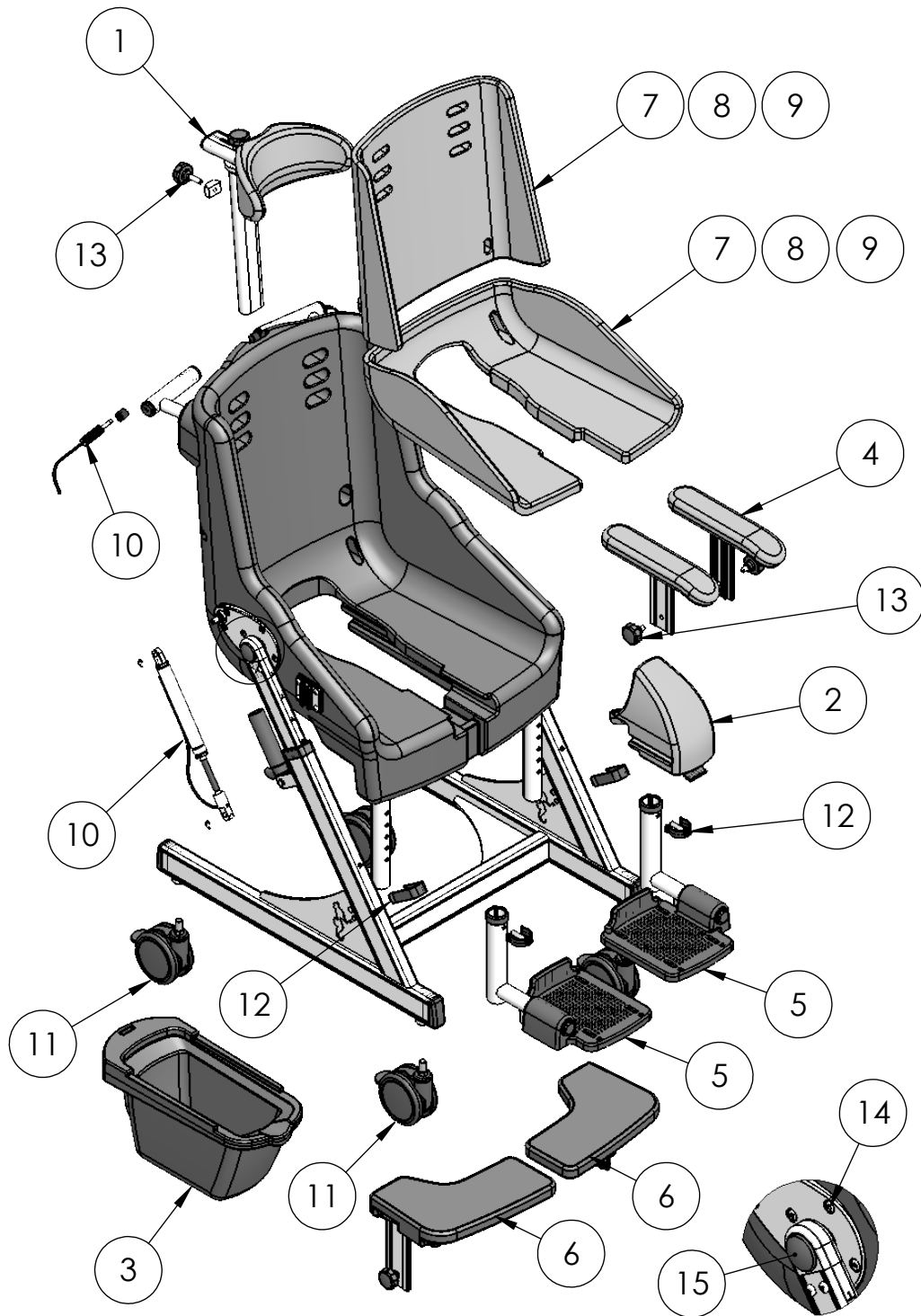


# SEAHORSE PLUS SPARES LIST



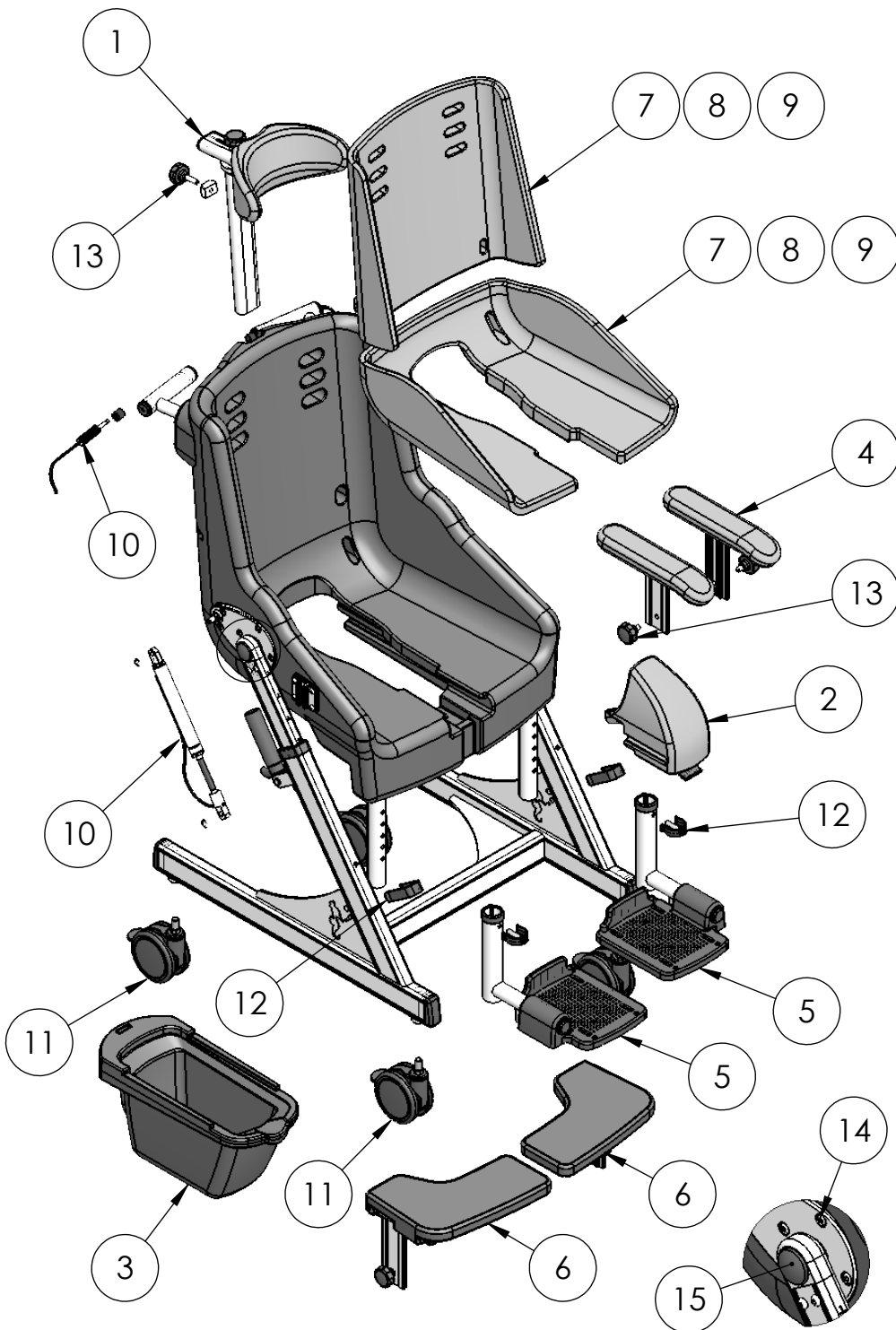
ITEM NO.	DESCRIPTION	STOCK CODE		
		SMALL	MEDIUM	LARGE
1	HEADREST		N72176	
2	POMMEL	N85183	N72199	
3	POTTY		N72206	
4	ARMRESTS (PAIR)		N73211	
5	FOOTRESTS (PAIR)	N72395	N72401	N81815
6	ANTERIOR SUPPORTS (PAIR)	N72127	N72188	
7	THIN LINERS	N72322	N72346	N72679
8	THICK LINERS	N72310	N72334	N72668
9	EXTRA THICK LINERS	N/A	N/A	N84981
10	GAS STRUT ASSEMBLY	N72231	N72917	
11	CASTOR		N72229	
12	E-CLIP SET		N72243	
13	HANDWHEEL & T-NUT SET		N72371	
14	FASTENER SET (2 OF EACH)		N72383	
15	PLASTIC BUNG SET		N93994	
16	LAP STRAP	N72802	N72814	N72826
17	CHEST HARNESS		N72139	
18	BUTTERFLY HARNESS		N72152	
19	FOOTSTRAPS		N72218	

# SEAHORSE PLUS PIÈCES DE RECHANGE



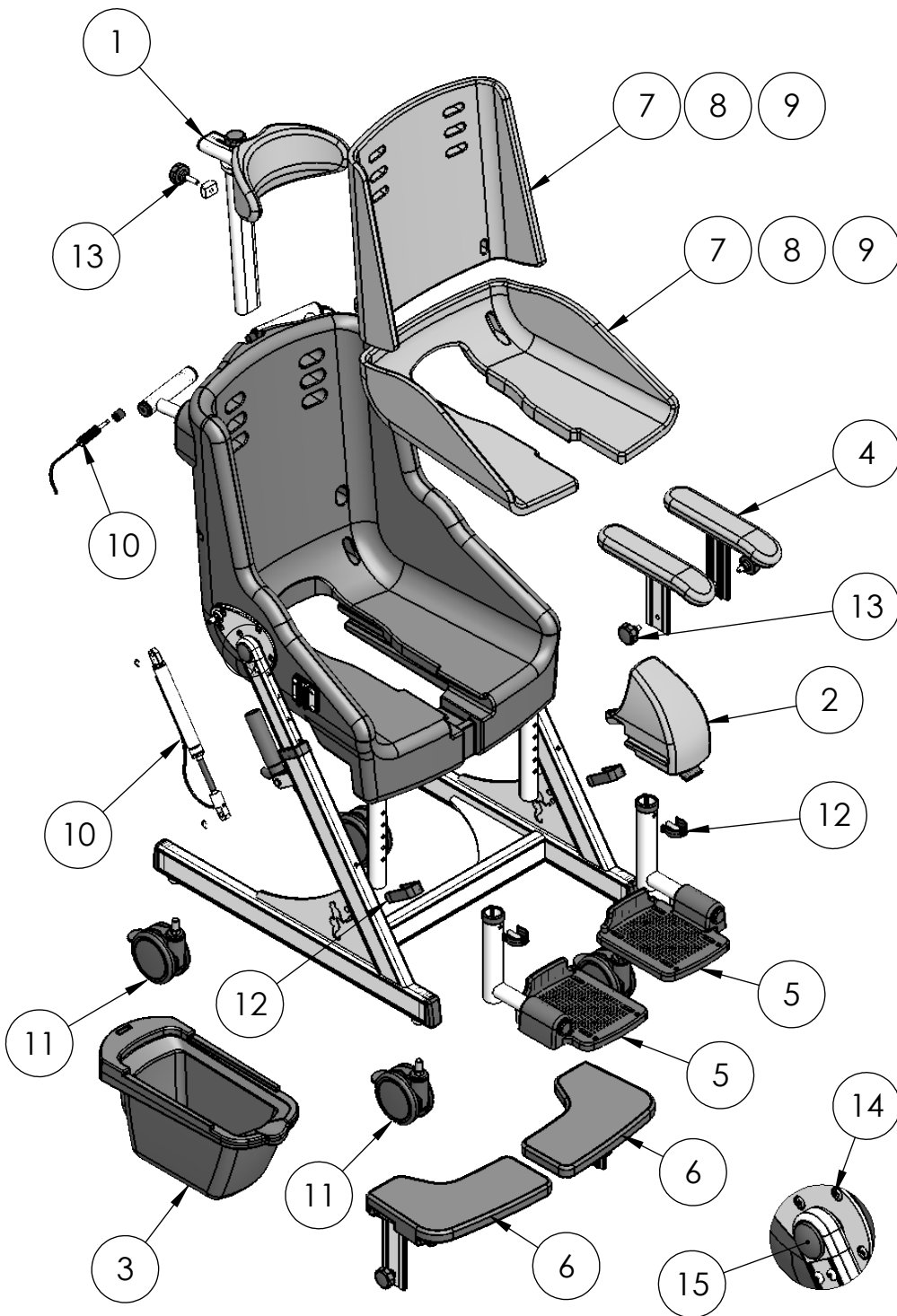
No.	DESCRIPTION DES PIÈCES	CODE D'ARTICLE		
		PETIT	MOYENNE	GRANDE
1	APPUIE-TÊTE	N72176		
2	POMMEAU	N85183	N72199	
3	POT	N72206		
4	ACCOUDOIRS (PAIRE)	N73211		
5	REPOSE-PIEDS (PAIRE)	N72395	N72401	N81815
6	APPUI ANTÉRIEURS (PAIRE)	N72127	N72188	
7	GARNITURES MINCES	N72322	N72346	N72679
8	GARNITURES ÉPAISSES	N72310	N72334	N72668
9	GARNITURES TRÈS ÉPAISSES	N/A	N/A	N84981
10	ENSEMBLE VÉRIN À GAZ ET CÂBLE	N72231	N72917	
11	ROULETTE PIVOTANTE	M99369		
12	JEU DE CLIPS DE RÉGLAGE	N72243		
13	JEU D'ÉCROUS EN T POUR VOLANT ET APPUIE-TÊTE	N72371		
14	JEU D'ATTACHES (VIS, RONDELLES, CLIPS)	N72383		
15	JEU DE BONDE PLASTIQUE	N93994		
16	SANGLE ABDOMINALE	N72802	N72814	N72826
17	HARNAIS DE POITRINE	N72139		
18	HARNAIS DE MAINTIEN	N72152		
19	JEU DE BRIDES POUR REPOSE-PIEDS	N72218		

# SEAHORSE PLUS ERSATZTEILE



No.	BESCHREIBUNG DER ERSATZTEILE	BESTELLNUMMER		
		SMALL	MEDIUM	LARGE
1	KOPFSTÜTZE	N72176		
2	ABDUKTIONSKEIL	N85183	N72199	
3	TOILETTENNEIMER	N72206		
4	ARMLEHNEN (PAAR)	N73211		
5	FUßPLATTEN (PAAR)	N72395	N72401	N81815
6	ABSTÜTZTICHE (PAAR)	N72127	N72188	
7	DÜNNE POLSTEREINLAGEN	N72322	N72346	N72679
8	DICKE POLSTEREINLAGEN	N72310	N72334	N72668
9	EXTRA DICK POLSTEREINLAGEN	N/A	N/A	N84981
10	GASDRUCKFEDER UND KABEL	N72231	N72917	
11	LAUFROLLE	M99369		
12	E-CLIP-SATZ	N72243		
13	HANDRAD UND HUTMUTTER-SATZ FÜR KOPFSTÜTZE	N72371		
14	BEFESTIGUNGSMITTEL IM SATZ	N72383		
15	KUNSTSTOFF SPUND-SATZ	N93994		
16	BECKENGURT	N72802	N72814	N72826
17	BRUSTGURTS	N72139		
18	FIXATIONSWESTE	N72152		
19	FUßRIEMEM-SATZ	N72218		

# SEAHORSE PLUS PIEZAS DE REPUESTO



No.	DESCRIPCIÓN	CODIGO DE INVENTARIO		
		PEQUENA	MEDIANA	GRANDE
1	REPOSACABEZAS	N72176		
2	POMO	N85183	N72199	
3	CUBETA	N72206		
4	REPOSABRAZOS (PAR)	N73211		
5	REPOSAPIÉS (PAR)	N72395	N72401	N81815
6	SUPORTES DELANTEROS(PAR)	N72127	N72188	
7	FORROS FINOS	N72322	N72346	N72679
8	FORROS GRUESOS	N72310	N72334	N72668
9	FORROS MUY GRUESOS	N/A	N/A	N84981
10	CONJUNTO DE RESORTE DE GAS Y CABLE	N72231	N72917	
11	RUEDECILLA	M99369		
12	JUEGO DE ENGANCHES EN E	N72243		
13	JUEGO DE TUERCAS EN T DE LA RUEDA DE AJUSTE Y DEL REPOSACABEZAS	N72371		
14	JUEGO DE FIJACIÓN	N72383		
15	JUEGO DE TAPÓNES PLASTICO	N93994		
16	CINTURÓN PELVICO	N72802	N72814	N72826
17	ARNÉS DE PECHO	N72139		
18	ARNÉS-PETO	N72152		
19	JUEGO DE CORREAS PARA LOS PIES	N72218		